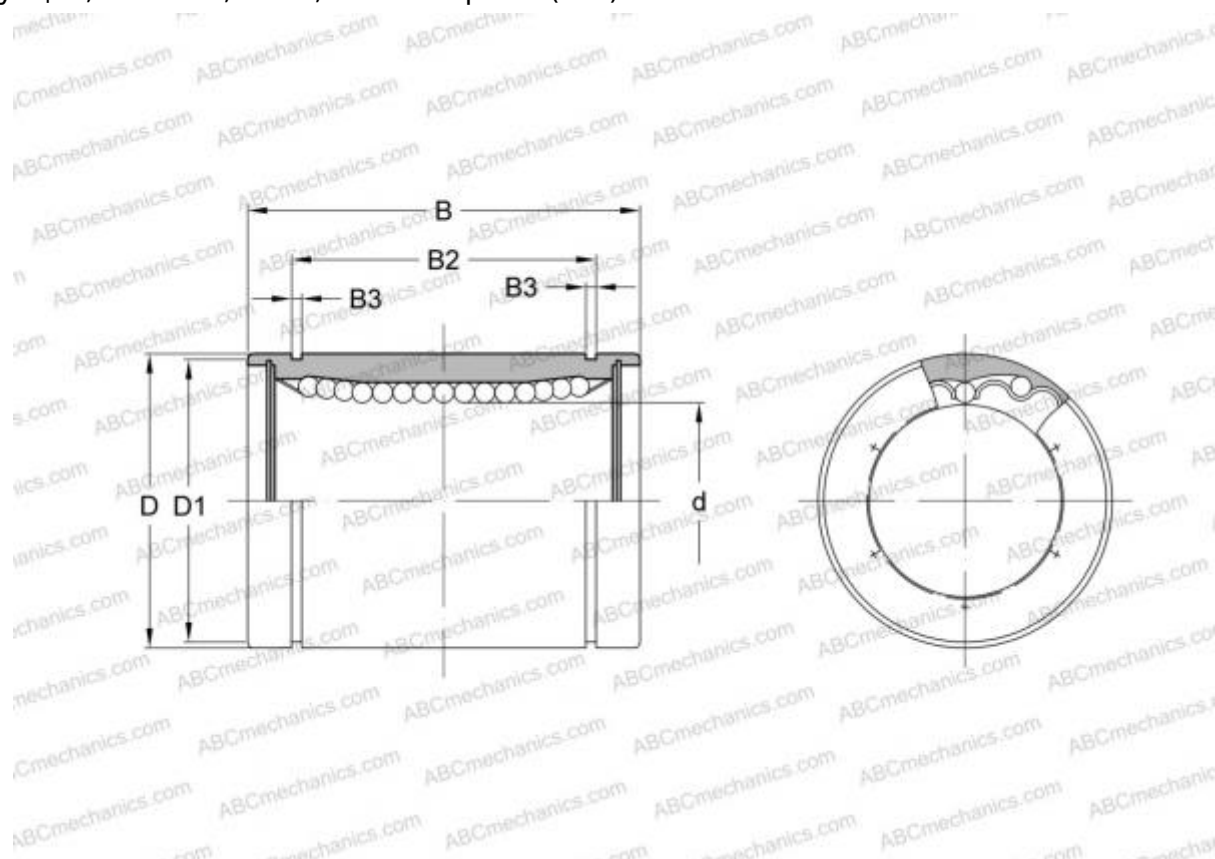


## LMS 5 IKO

Шариковые втулки

ТИП: Цилиндрические линейные направляющие, Шариковые втулки, Стандартные, Закрытая конструкция, Тип LMS, LMSL, миниатюрные (IKO)



### Технические характеристики

#### РАЗМЕРЫ, ММ

d	5,000
D	10,000
B	15,000

**МАССА, КГ** 0,004

**ПРОИЗВОДИТЕЛЬ** [IKO](#)

#### РАСЧЕТНЫЕ ДАННЫЕ

Номинальная динамическая грузоподъёмность мин	0,051 кН
Номинальная динамическая грузоподъёмность макс	0,059 кН