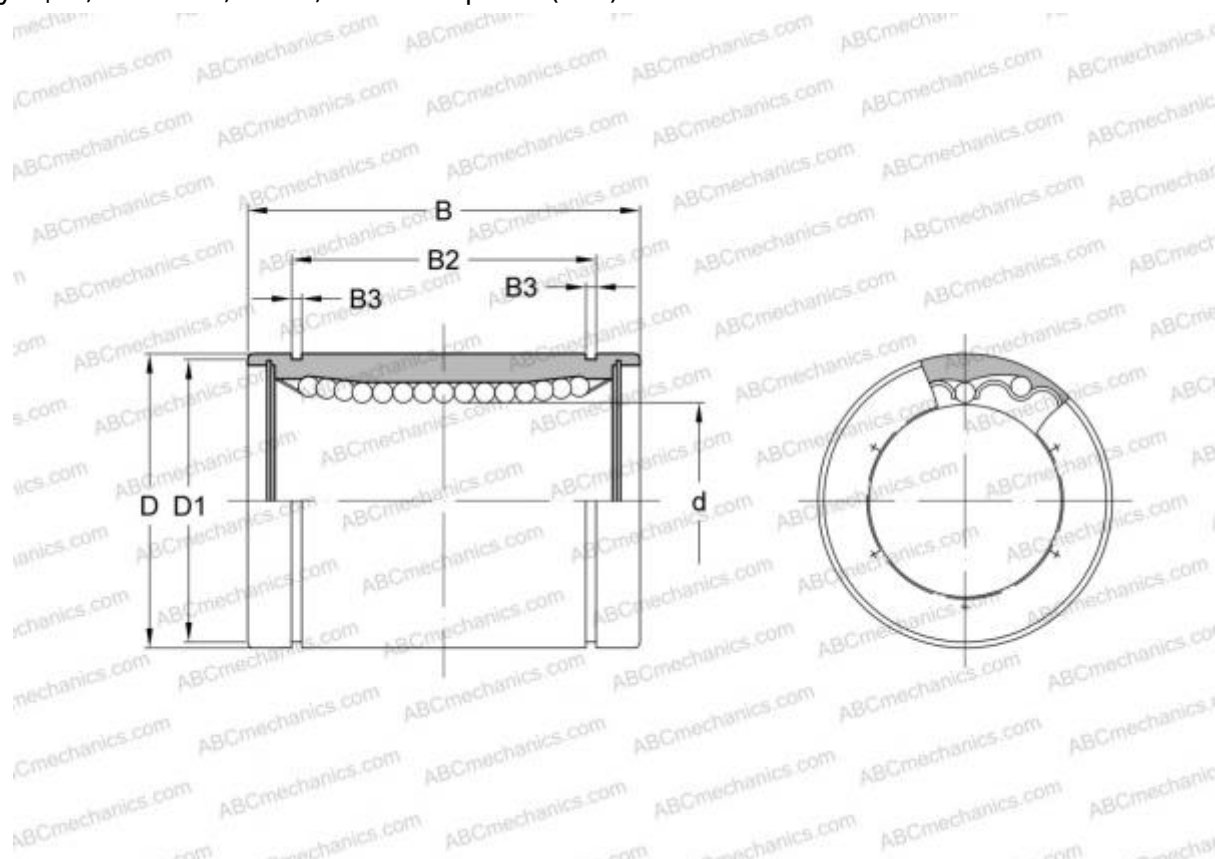


LMS 5 FUU IKO

Шариковые втулки

ТИП: Цилиндрические линейные направляющие, Шариковые втулки, Стандартные, Закрытая конструкция, Тип LMS, LMSL, миниатюрные (IKO)



Технические характеристики

РАЗМЕРЫ, ММ

d	5,000
D	10,000
B	15,000

МАССА, КГ 0,004

ПРОИЗВОДИТЕЛЬ [IKO](#)

РАСЧЕТНЫЕ ДАННЫЕ

Номинальная динамическая грузоподъёмность мин	0,051 кН
Номинальная динамическая грузоподъёмность макс	0,059 кН