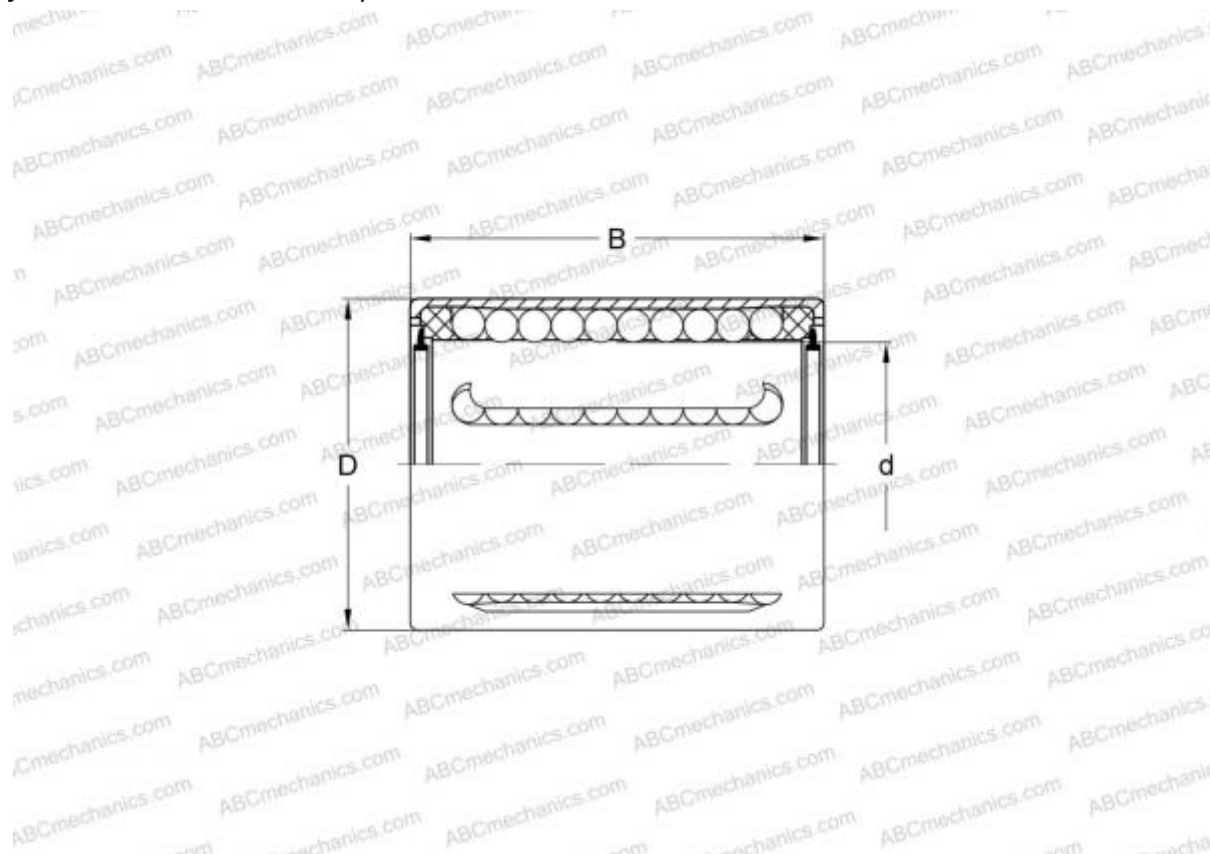


КН06-PP ABC

Шариковые втулки

ТИП: Цилиндрические линейные направляющие, Шариковые втулки, Компактные, Тип КН..PP, ЛК..UU, уплотнения с обеих сторон



Технические характеристики

РАЗМЕРЫ, ММ

d	6,000
D	12,000
B	22,000

МАССА, КГ 0,007

ПРОИЗВОДИТЕЛЬ [ABC](#)

АНАЛОГИ

INA	КН06-PP
-----	-------------------------