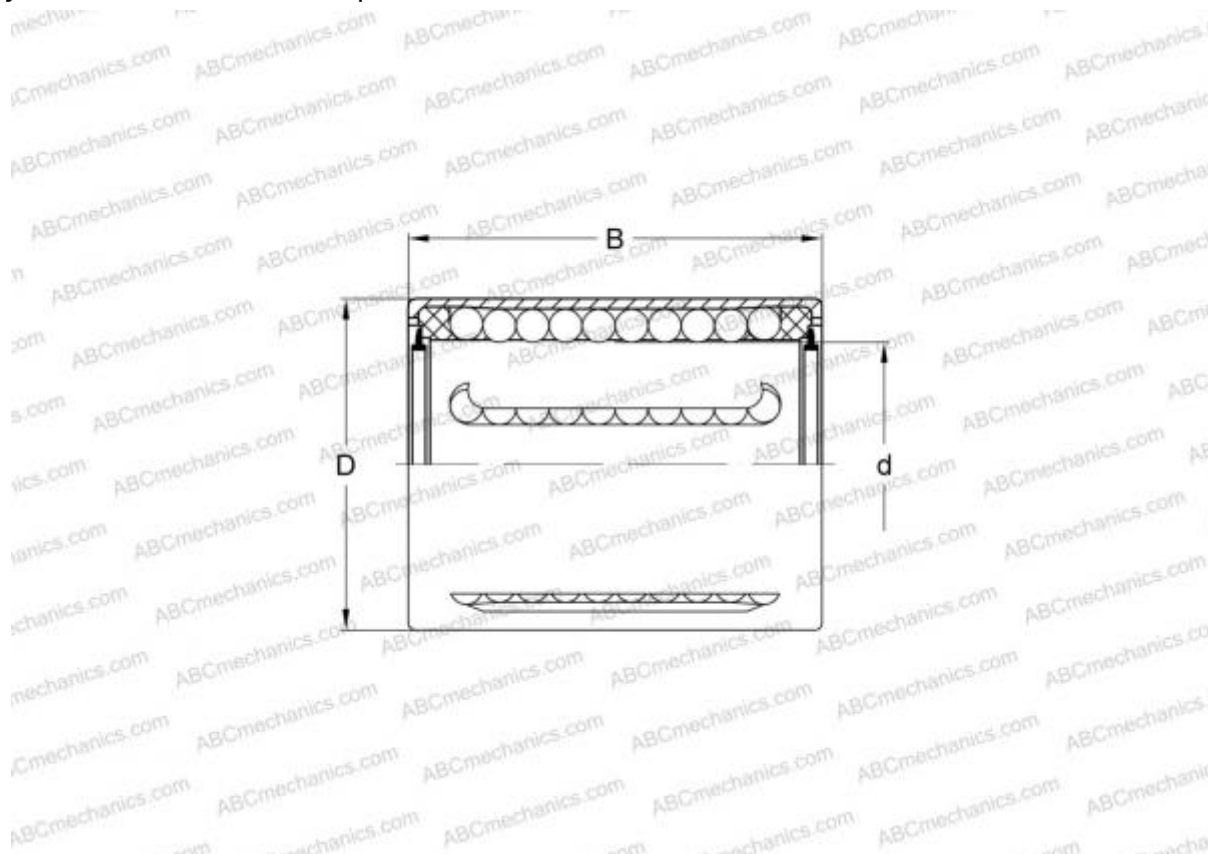


KN08-PP INA

Шариковые втулки

ТИП: Цилиндрические линейные направляющие, Шариковые втулки, Компактные, Тип КН..PP, ЛК..UU, уплотнения с обеих сторон



Технические характеристики

РАЗМЕРЫ, ММ

d	8,000
D	15,000
B	24,000

МАССА, КГ 0,012

ПРОИЗВОДИТЕЛЬ [INA](#)

АНАЛОГИ

ABC [KN08-PP](#)