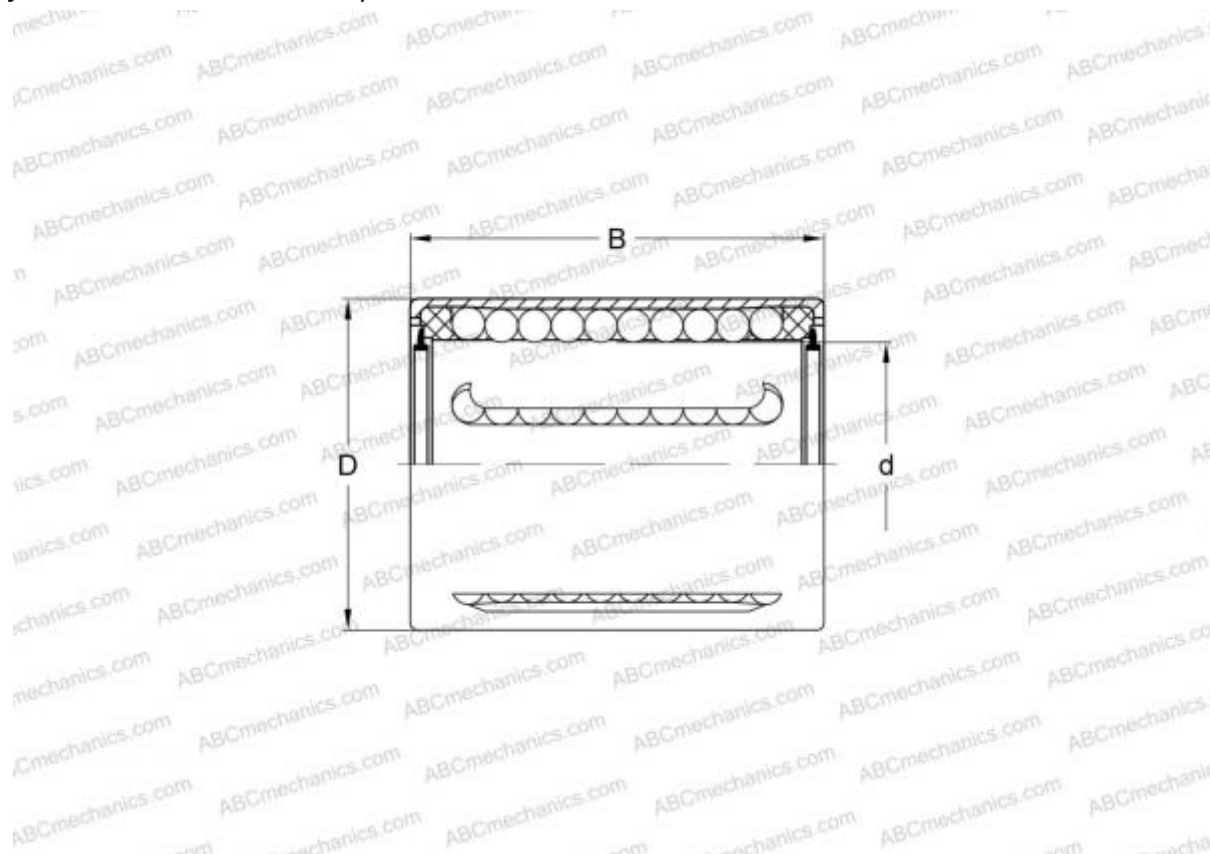


КН10-PP INA

Шариковые втулки

ТИП: Цилиндрические линейные направляющие, Шариковые втулки, Компактные, Тип КН..PP, ЛК..UU, уплотнения с обеих сторон



Технические характеристики

РАЗМЕРЫ, ММ

d	10,000
D	17,000
B	26,000

МАССА, КГ 0,015

ПРОИЗВОДИТЕЛЬ [INA](#)

АНАЛОГИ

ABC	КН10-PP
-----	-------------------------