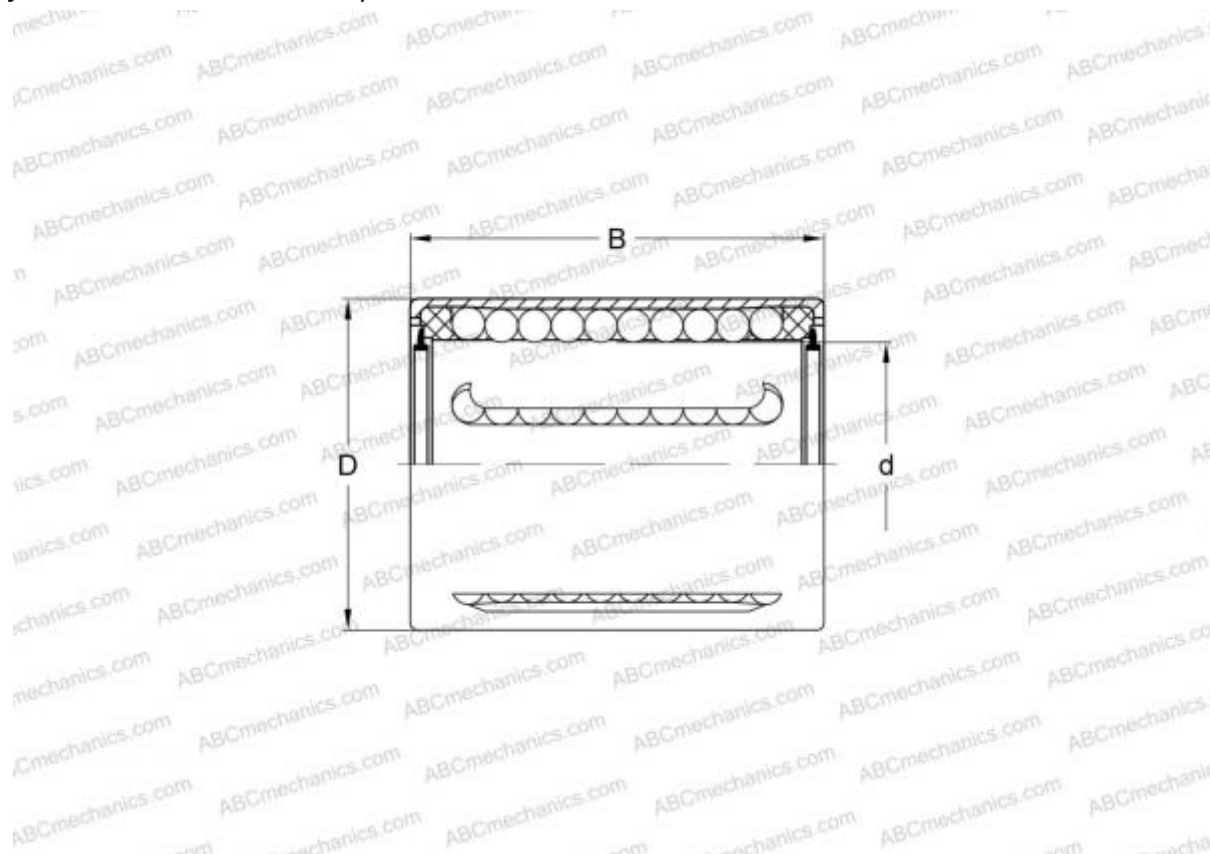


КН12-PP INA

Шариковые втулки

ТИП: Цилиндрические линейные направляющие, Шариковые втулки, Компактные, Тип КН..PP, ЛК..UU, уплотнения с обеих сторон



Технические характеристики

РАЗМЕРЫ, ММ

| | |
|---|--------|
| d | 12,000 |
| D | 19,000 |
| B | 28,000 |

МАССА, КГ 0,019

ПРОИЗВОДИТЕЛЬ [INA](#)

АНАЛОГИ

| | |
|-----|-------------------------|
| ABC | КН12-PP |
|-----|-------------------------|