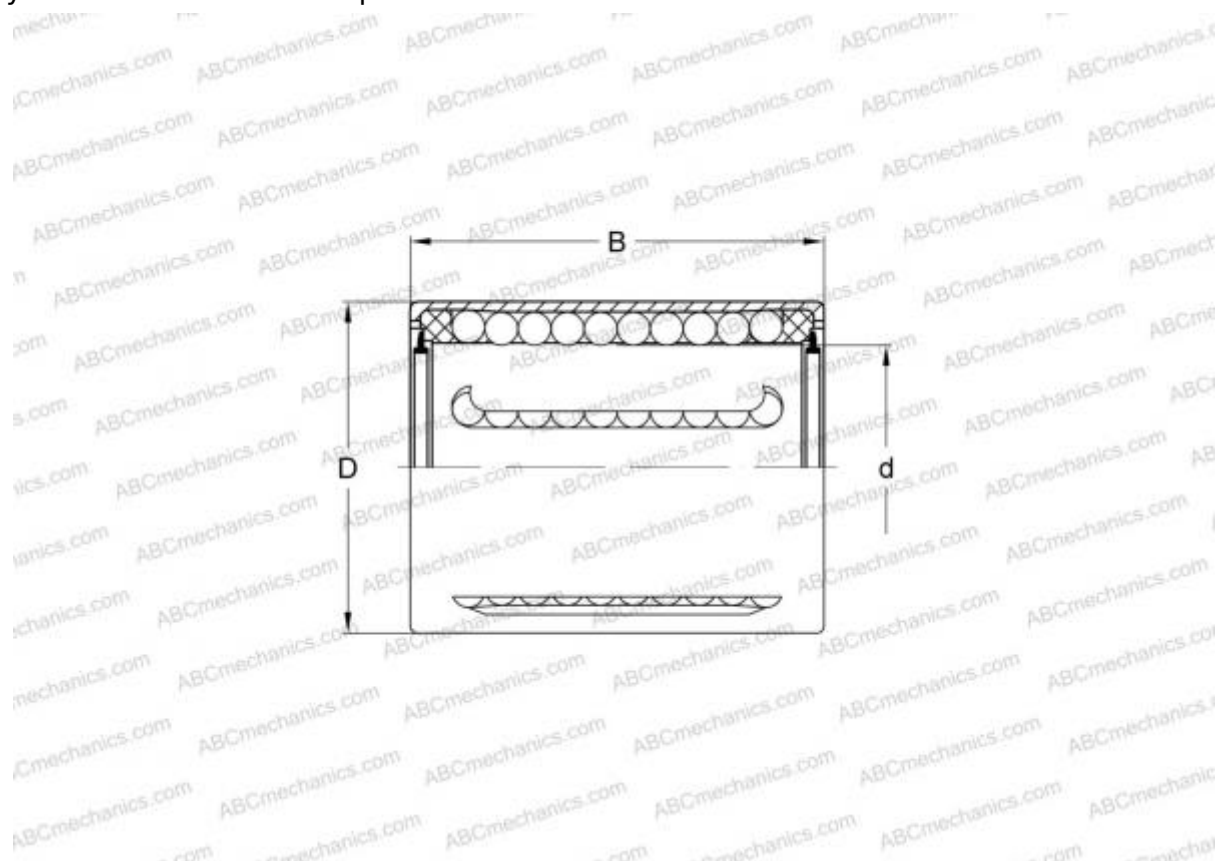


КН14-РР АВС

Шариковые втулки

ТИП: Цилиндрические линейные направляющие, Шариковые втулки, Компактные, Тип КН..РР, ЛК..УУ, уплотнения с обеих сторон



Технические характеристики

РАЗМЕРЫ, ММ

d	14,000
D	21,000
B	28,000

МАССА, КГ 0,021

ПРОИЗВОДИТЕЛЬ [ABC](#)

АНАЛОГИ

INA	КН14-РР
-----	-------------------------