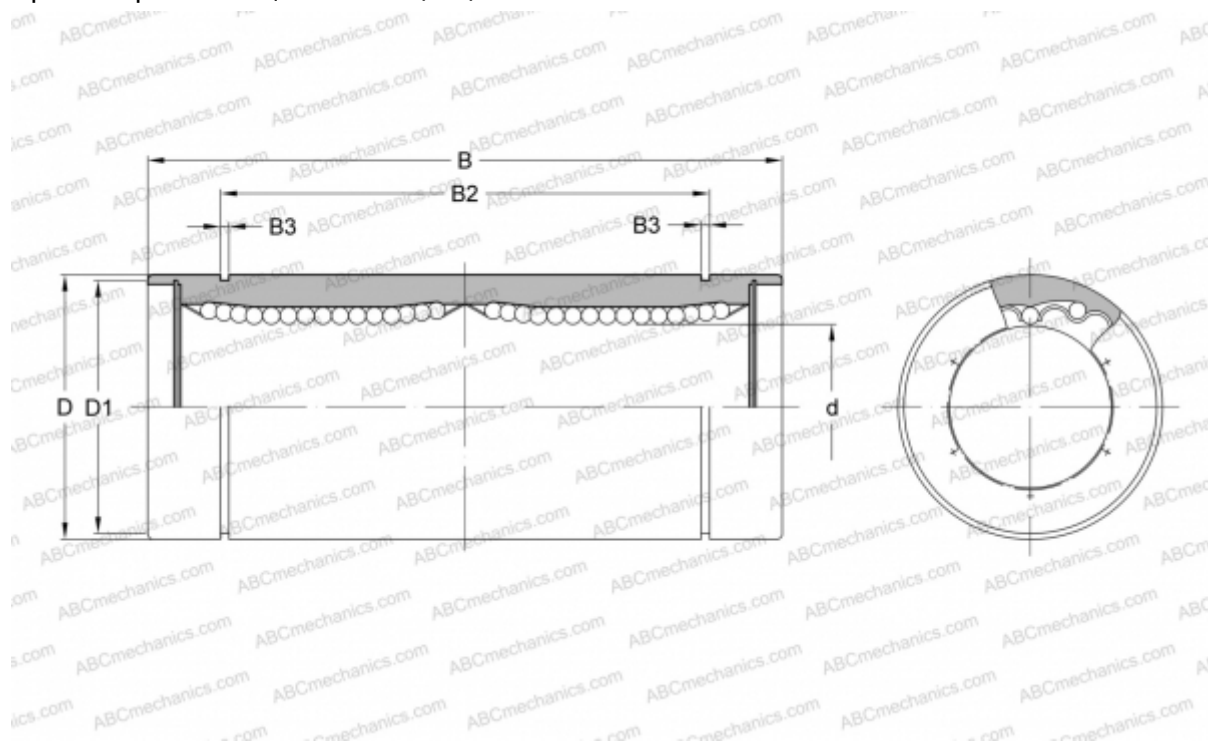


## SMS 4W NB

Шариковые втулки

ТИП: Цилиндрические линейные направляющие, Шариковые втулки, Стандартные, Закрытая конструкция, двойная длина, Тип SM..W, Азиатский стандарт, Антикоррозионное исполнение, сепаратор из нержавеющей стали (NB)



### Технические характеристики

#### РАЗМЕРЫ, ММ

d	4,000
D	8,000
B	23,000

**МАССА, КГ** 0,005

**ПРОИЗВОДИТЕЛЬ** [NB](#)