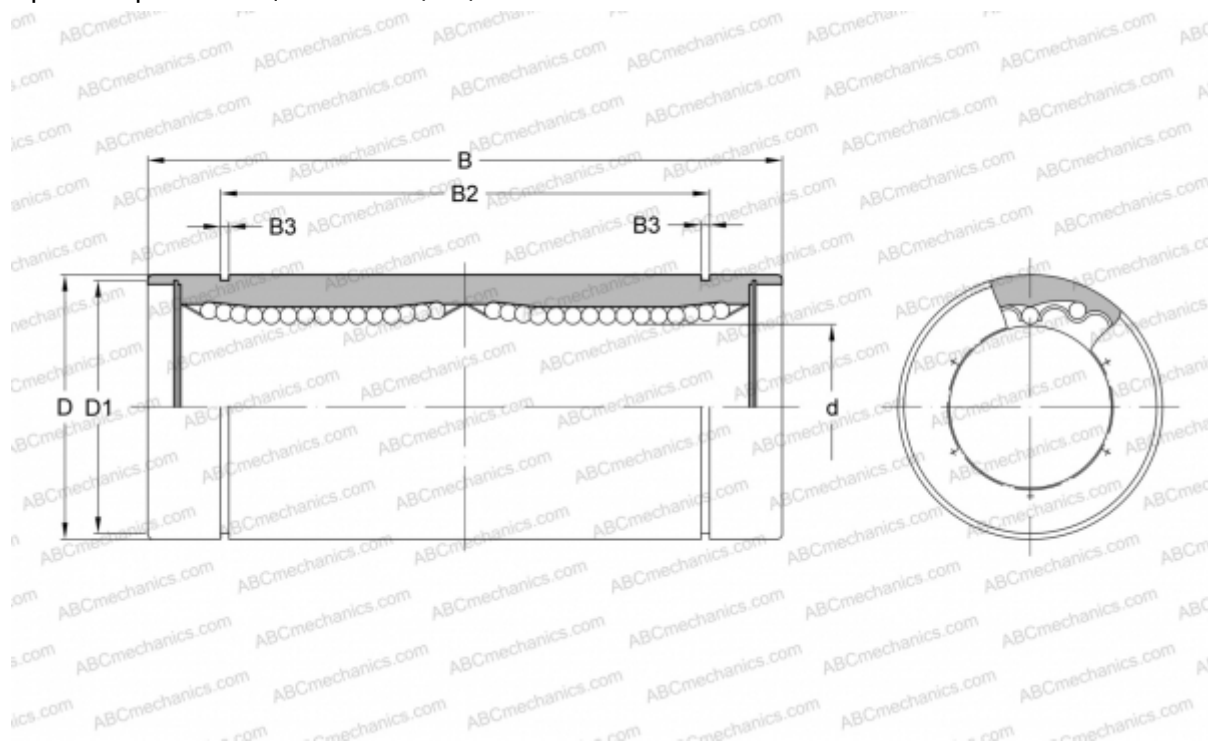


## SMS 8W NB

Шариковые втулки

ТИП: Цилиндрические линейные направляющие, Шариковые втулки, Стандартные, Закрытая конструкция, двойная длина, Тип SM..W, Азиатский стандарт, Антикоррозионное исполнение, сепаратор из нержавеющей стали (NB)



### Технические характеристики

#### РАЗМЕРЫ, ММ

d	8,000
D	15,000
B	45,000
D1	14,300
B2	35,000
B3	1,100

**МАССА, КГ** 0,031

**ПРОИЗВОДИТЕЛЬ** [NB](#)