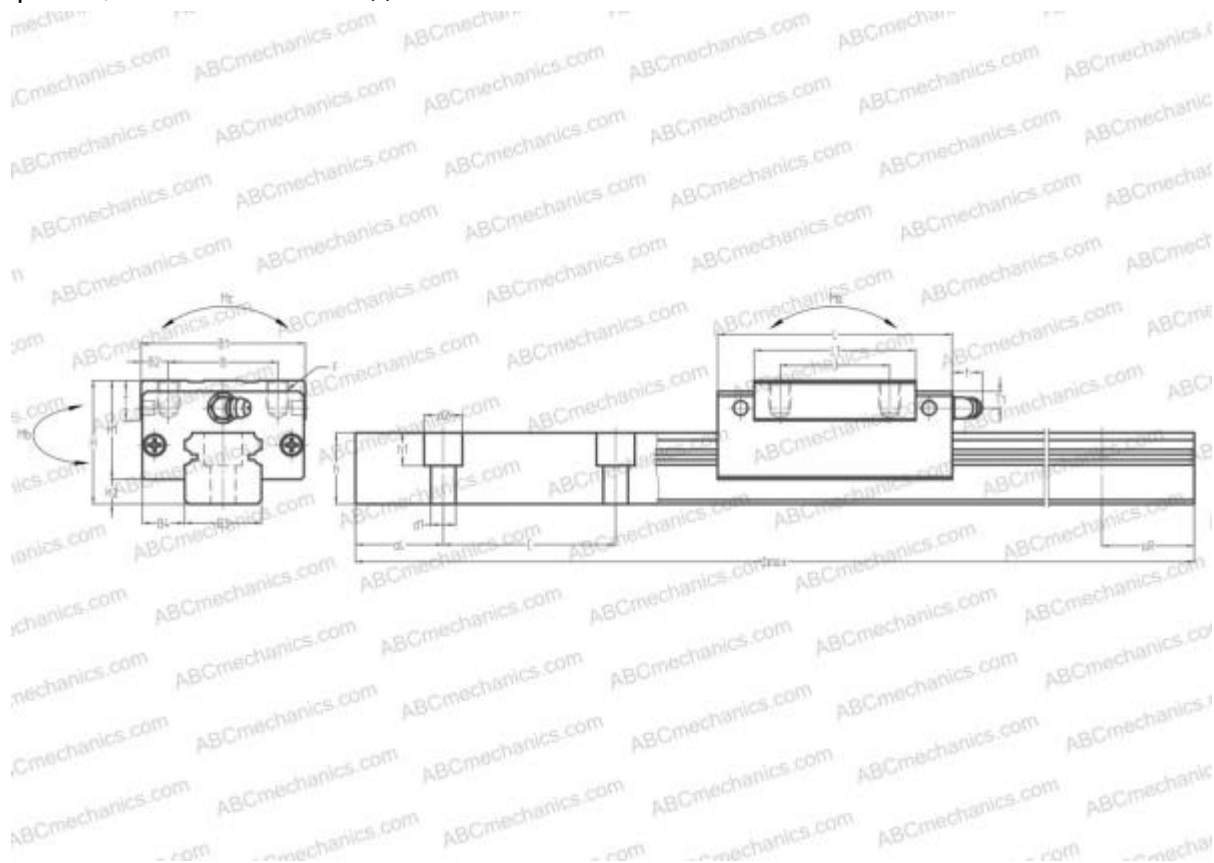


RPG15HR Rockford Linear Motion

Линейная направляющая

ТИП: Профильные линейные направляющие, С циркуляцией шариков, С высокой вертикальной несущей нагрузкой, Самоустанавливающийся тип, Квадратный тип, Высокая, стандартная длина каретки, монтажный отвод



Технические характеристики

РАЗМЕРЫ, ММ

| | |
|----|--------|
| B1 | 34,000 |
| H | 28,000 |
| L | 55,000 |
| B | 26,000 |
| J | 26,000 |
| L1 | 39,000 |
| B2 | 4,000 |
| B3 | 15,000 |
| B4 | 9,500 |
| H1 | 23,400 |
| H2 | 4,600 |
| T | 8,000 |
| T1 | 8,500 |
| f | 3,300 |
| C | 60,000 |

АНАЛОГИ

| | |
|--------------|---------------------------|
| THK | HSR15R |
| IKO | LWHS15..B |
| HIWIN | HGH15CA |
| STAR | 1621-1 |
| INA | KUV15-B-H |
| NB | SGL15HTF |
| SCHNEEBERGER | BMC 15 |

РАЗМЕРЫ, ММ

| | |
|-------|----------|
| d1 | 4,500 |
| d2 | 7,500 |
| h | 15,000 |
| h1 | 5,300 |
| L max | 2000,000 |
| aL | 20,000 |
| aR | 20,000 |
| F | M4x0.7x6 |

МАССА

| | |
|--------------|-------|
| Масса блока | 0,180 |
| Масса рельса | 1,600 |

ПРОИЗВОДИТЕЛЬ

[Rockford Linear](#)
[Motion](#)

АНАЛОГИ

| | |
|-----|------------------------|
| ABC | LH15AN |
| NSK | LH15AN |