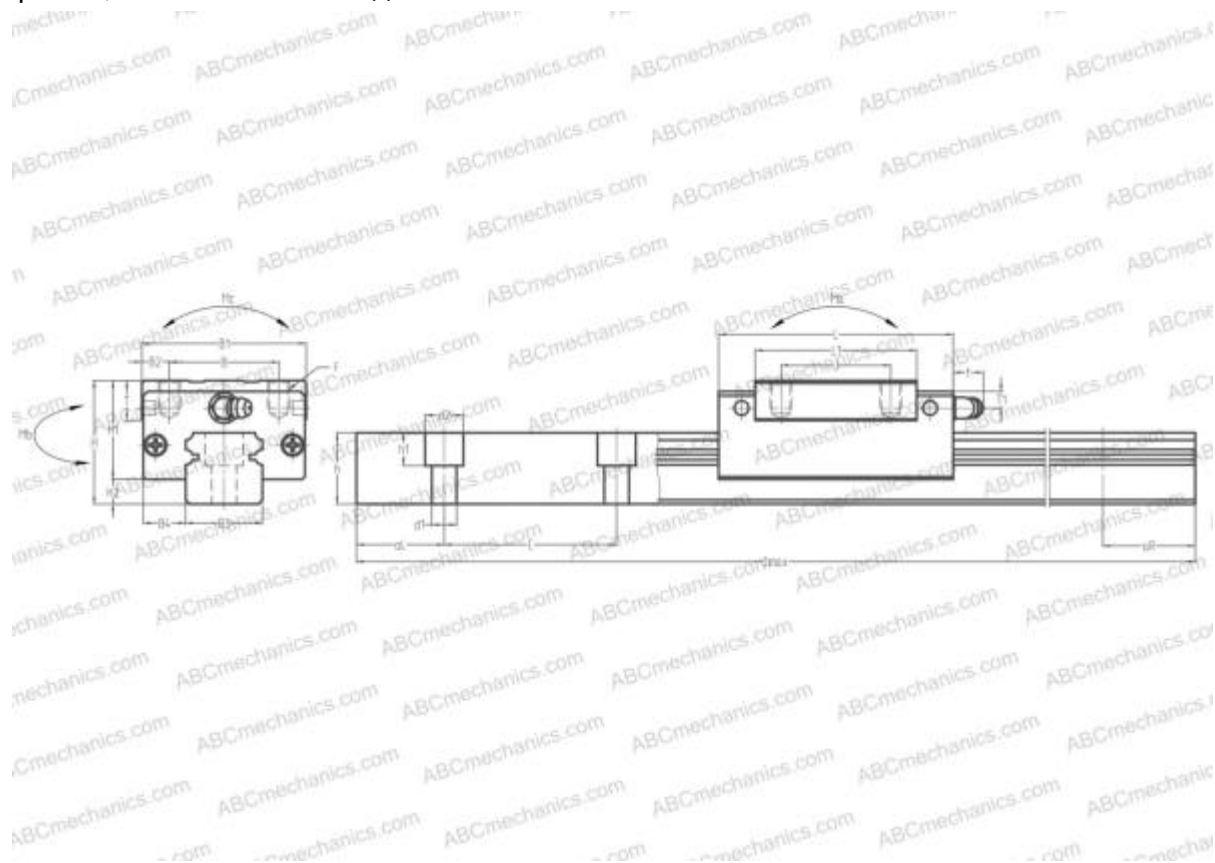


KUVE20-B-H INA

Линейная направляющая

ТИП: Профильные линейные направляющие, С циркуляцией шариков, С высокой вертикальной несущей нагрузкой, Самоустанавливающийся тип, Квадратный тип, Высокая, стандартная длина каретки, монтажный отвод



Технические характеристики

РАЗМЕРЫ, ММ

B1	44,000
H	30,000
L	69,800
B	32,000
J	36,000
L1	50,000
B2	6,000
B3	20,000
B4	12,000
H1	25,000
H2	5,000
T	12,000
T1	5,000
f	11,000
C	60,000

АНАЛОГИ

THK	HSR20R
IKO	LWHS20..B
HIWIN	HGH20CA
STAR	1622-8
Rockford Linear Motion	RPG20HR
NB	SGL20HTF
THOMSON	AG 20CE(EE)
SCHNEEBERGER	BMC 20

РАЗМЕРЫ, ММ

d1	6,000
d2	9,500
h	8,000
h1	8,500
L max	3960,000
aL	20,000
aR	20,000
F	M5x0.8x6

МАССА

Масса блока	0,330
Масса рельса	2,600

ПРОИЗВОДИТЕЛЬ

[INA](#)

АНАЛОГИ

ABC	LH20AN
NSK	LH20AN