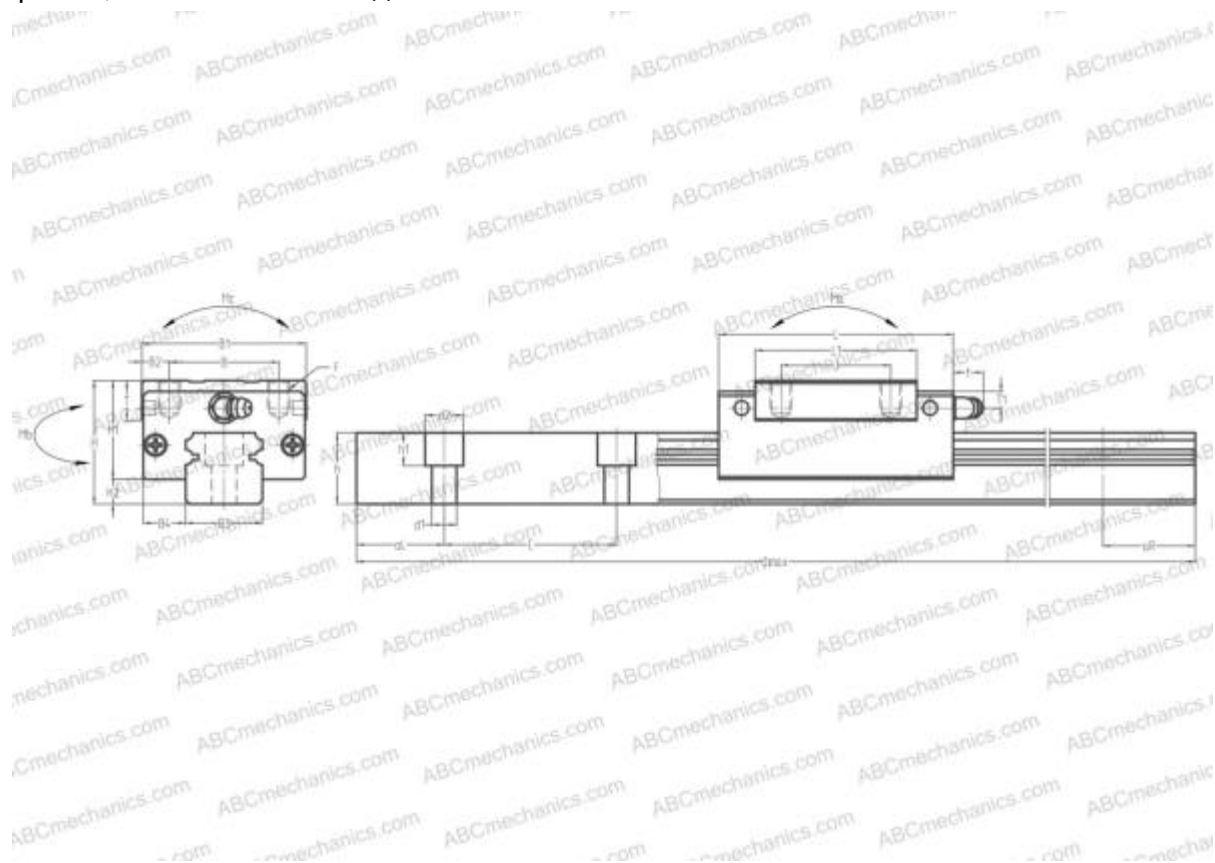


1621-2 STAR

Линейная направляющая

ТИП: Профильные линейные направляющие, С циркуляцией шариков, С высокой вертикальной несущей нагрузкой, Самоустанавливающийся тип, Квадратный тип, Высокая, стандартная длина каретки, монтажный отвод



Технические характеристики

РАЗМЕРЫ, ММ

B1	48,000
H	40,000
L	79,000
B	35,000
J	35,000
L1	58,000
B2	6,500
B3	23,000
B4	12,500
H1	33,000
H2	7,000
T	12,000
T1	10,000
f	11,000
C	60,000

АНАЛОГИ

THK	HSR25R
IKO	LWHD25..B
HIWIN	HGH25CA
Rockford Linear Motion	RPG25HR
INA	KUV25-B-H
NB	SGL25HTF
THOMSON	AG 25EE
SCHNEEBERGER	BMC 25

РАЗМЕРЫ, ММ

d1	7,000
d2	11,000
h	22,000
h1	9,000
L max	3960,000
aL	20,000
aR	20,000
F	M6x1x9

МАССА

Масса блока	0,550
Масса рельса	3,600

ПРОИЗВОДИТЕЛЬ

[STAR](#)

АНАЛОГИ

ABC	LH25AN
NSK	LH25AN