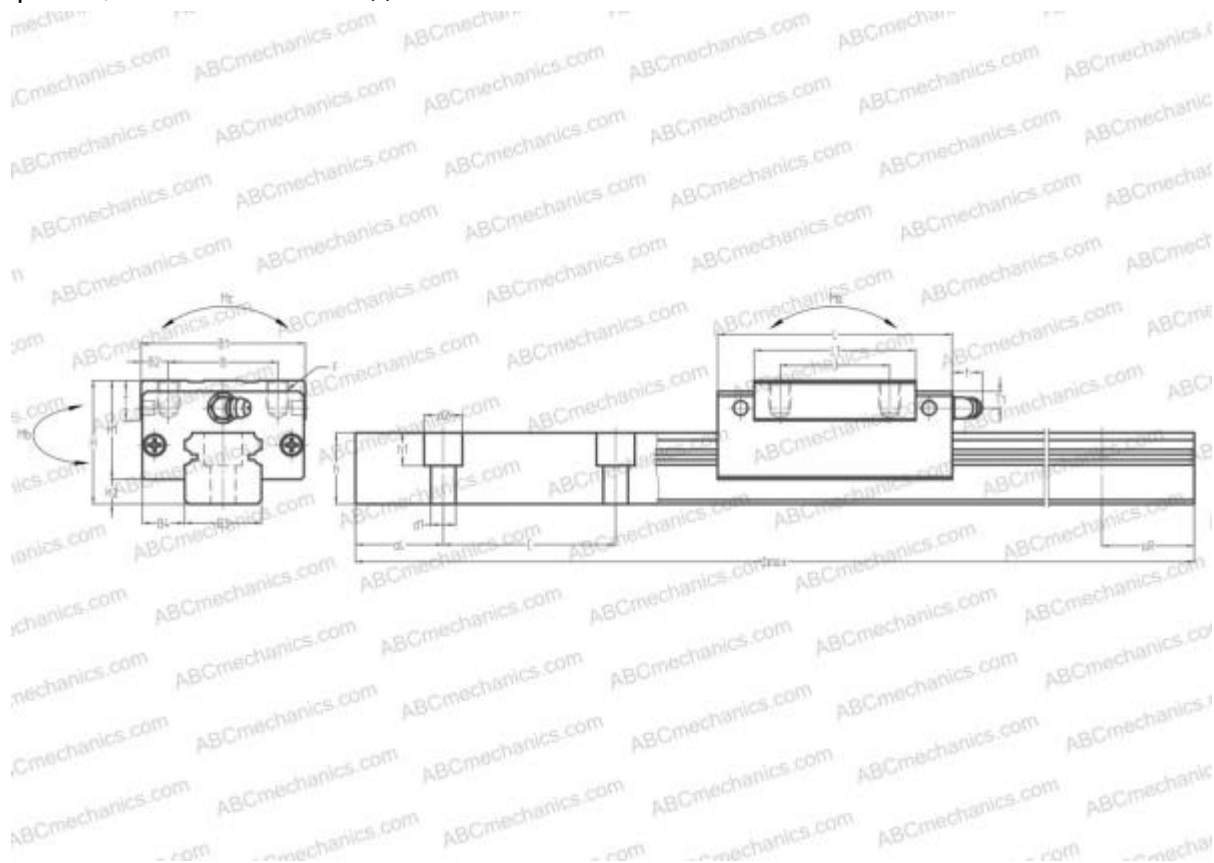


## RPG25HR Rockford Linear Motion

Линейная направляющая

ТИП: Профильные линейные направляющие, С циркуляцией шариков, С высокой вертикальной несущей нагрузкой, Самоустанавливающийся тип, Квадратный тип, Высокая, стандартная длина каретки, монтажный отвод



### Технические характеристики

## РАЗМЕРЫ, ММ

B1	48,000
H	40,000
L	79,000
B	35,000
J	35,000
L1	58,000
B2	6,500
B3	23,000
B4	12,500
H1	33,000
H2	7,000
T	12,000
T1	10,000
f	11,000
C	60,000

## АНАЛОГИ

THK	<a href="#">HSR25R</a>
IKO	<a href="#">LWHD25..B</a>
HIWIN	<a href="#">HGH25CA</a>
STAR	<a href="#">1621-2</a>
INA	<a href="#">KUV25-B-H</a>
NB	<a href="#">SGL25HTF</a>
THOMSON	<a href="#">AG 25EE</a>
SCHNEEBERGER	<a href="#">BMC 25</a>

## РАЗМЕРЫ, ММ

d1	7,000
d2	11,000
h	22,000
h1	9,000
L max	3960,000
aL	20,000
aR	20,000
F	M6x1x9

## МАССА

Масса блока	0,550
Масса рельса	3,600

## ПРОИЗВОДИТЕЛЬ

[Rockford Linear](#)  
[Motion](#)

## АНАЛОГИ

ABC	<a href="#">LH25AN</a>
NSK	<a href="#">LH25AN</a>