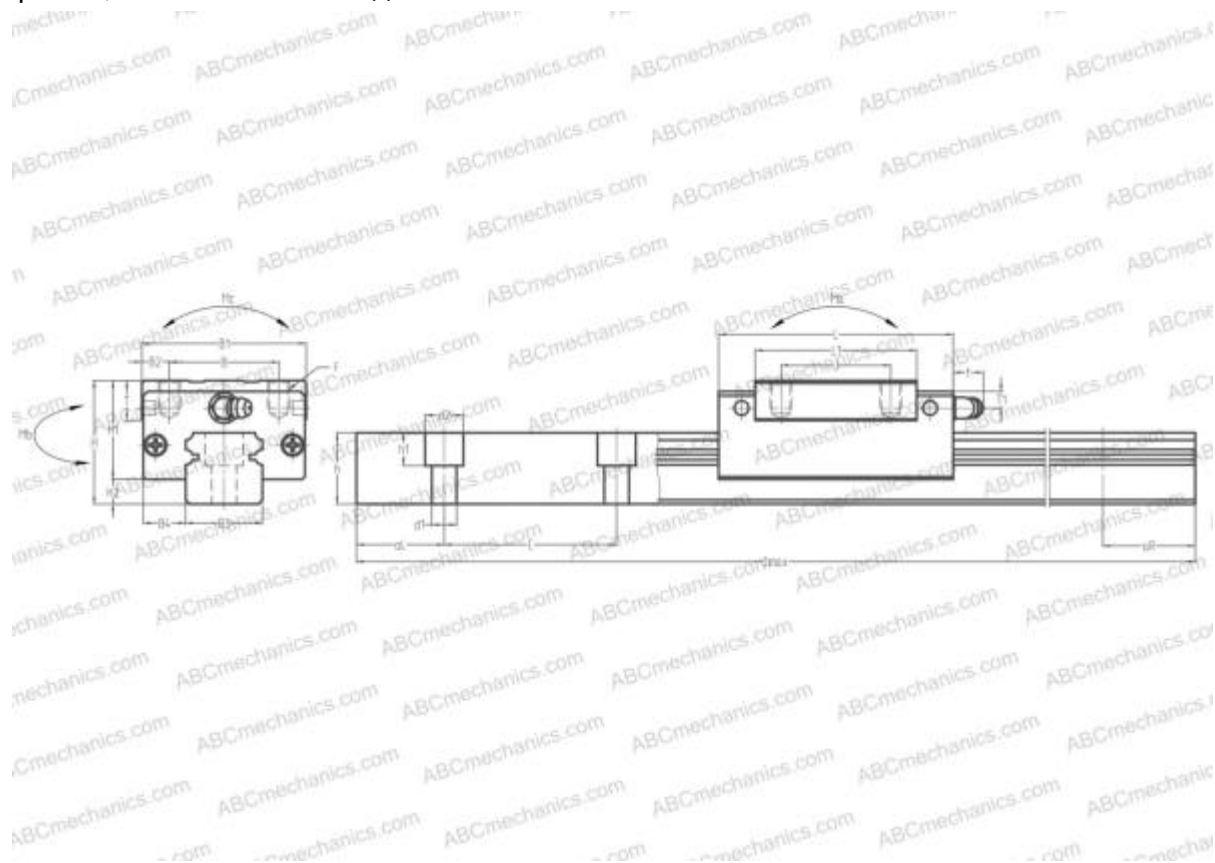


AG 35EE THOMSON

Линейная направляющая

ТИП: Профильные линейные направляющие, С циркуляцией шариков, С высокой вертикальной несущей нагрузкой, Самоустанавливающийся тип, Квадратный тип, Высокая, стандартная длина каретки, монтажный отвод



Технические характеристики

РАЗМЕРЫ, ММ

B1	70,000
H	55,000
L	109,000
B	50,000
J	50,000
L1	80,000
B2	10,000
B3	34,000
B4	18,000
H1	45,500
H2	9,500
T	15,000
T1	15,000
f	11,000
C	80,000

АНАЛОГИ

THK	HSR35R
IKO	LWHD35..B
HIWIN	HGH35CA
STAR	1621-3
Rockford Linear Motion	RPG35HR
INA	KUVE35-B-H
NB	SGL35HTF
SCHNEEBERGER	BMC 35

РАЗМЕРЫ, ММ

d1	9,000
d2	14,000
h	29,000
h1	12,000
L max	4000,000
aL	20,000
aR	20,000
F	M8x1.25x12

МАССА

Масса блока	1,500
Масса рельса	7,200

ПРОИЗВОДИТЕЛЬ

[THOMSON](#)

АНАЛОГИ

ABC	LH35AN
NSK	LH35AN