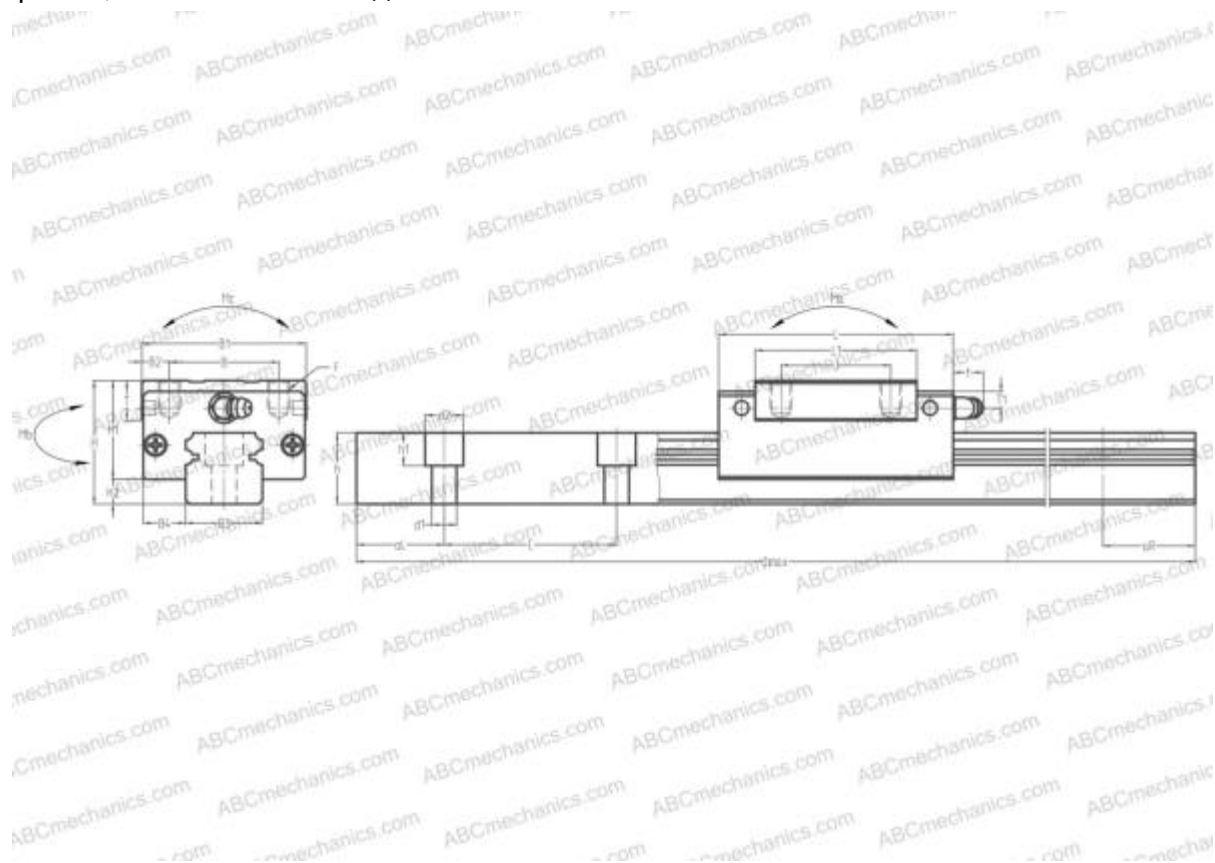


LN45AN ABC

Линейная направляющая

ТИП: Профильные линейные направляющие, С циркуляцией шариков, С высокой вертикальной несущей нагрузкой, Самоустанавливающийся тип, Квадратный тип, Высокая, стандартная длина каретки, монтажный отвод



Технические характеристики

РАЗМЕРЫ, ММ

| | |
|----|---------|
| B1 | 86,000 |
| H | 70,000 |
| L | 139,000 |
| B | 60,000 |
| J | 60,000 |
| L1 | 105,000 |
| B2 | 13,000 |
| B3 | 45,000 |
| B4 | 20,500 |
| H1 | 56,000 |
| H2 | 14,000 |
| T | 17,000 |
| T1 | 20,000 |
| f | 13,000 |
| C | 105,000 |

АНАЛОГИ

| | |
|---------------------------|---------------------------|
| IKO | LWHD45..B |
| HIWIN | HGH45CA |
| STAR | 1621-4 |
| Rockford Linear Motion | RPG45HR |
| INA | KUV45-B-H |
| NB | SGL45HTF |
| THOMSON | AG 45EE |
| SCHNEEBERGER | BMC 45 |

РАЗМЕРЫ, ММ

| | |
|-------|------------|
| d1 | 14,000 |
| d2 | 20,000 |
| h | 38,000 |
| h1 | 17,000 |
| L max | 3990,000 |
| aL | 22,500 |
| aR | 22,500 |
| F | M10x1.5x17 |

МАССА

| | |
|--------------|--------|
| Масса блока | 3,000 |
| Масса рельса | 12,300 |

ПРОИЗВОДИТЕЛЬ

[ABC](#)

АНАЛОГИ

| | |
|-----|------------------------|
| NSK | LH45AN |
| THK | HSR45R |