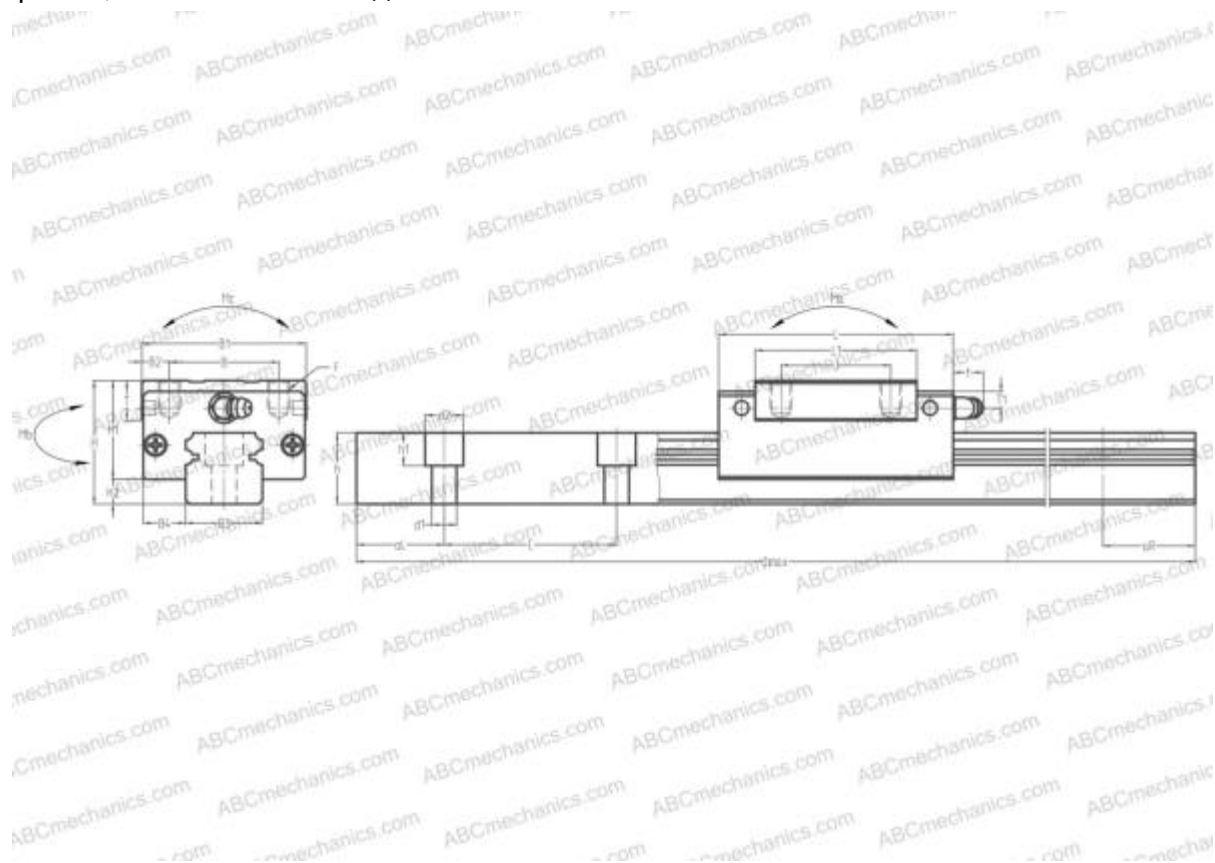


## 1621-4 STAR

Линейная направляющая

ТИП: Профильные линейные направляющие, С циркуляцией шариков, С высокой вертикальной несущей нагрузкой, Самоустанавливающийся тип, Квадратный тип, Высокая, стандартная длина каретки, монтажный отвод



### Технические характеристики

## РАЗМЕРЫ, ММ

B1	86,000
H	70,000
L	139,000
B	60,000
J	60,000
L1	105,000
B2	13,000
B3	45,000
B4	20,500
H1	56,000
H2	14,000
T	17,000
T1	20,000
f	13,000
C	105,000

## АНАЛОГИ

THK	<a href="#">HSR45R</a>
IKO	<a href="#">LWHD45..B</a>
HIWIN	<a href="#">HGH45CA</a>
Rockford Linear Motion	<a href="#">RPG45HR</a>
INA	<a href="#">KUV45-B-H</a>
NB	<a href="#">SGL45HTF</a>
THOMSON	<a href="#">AG 45EE</a>
SCHNEEBERGER	<a href="#">BMC 45</a>

## РАЗМЕРЫ, ММ

d1	14,000
d2	20,000
h	38,000
h1	17,000
L max	3990,000
aL	22,500
aR	22,500
F	M10x1.5x17

## МАССА

Масса блока	3,000
Масса рельса	12,300

## ПРОИЗВОДИТЕЛЬ

[STAR](#)

## АНАЛОГИ

ABC	<a href="#">LH45AN</a>
NSK	<a href="#">LH45AN</a>