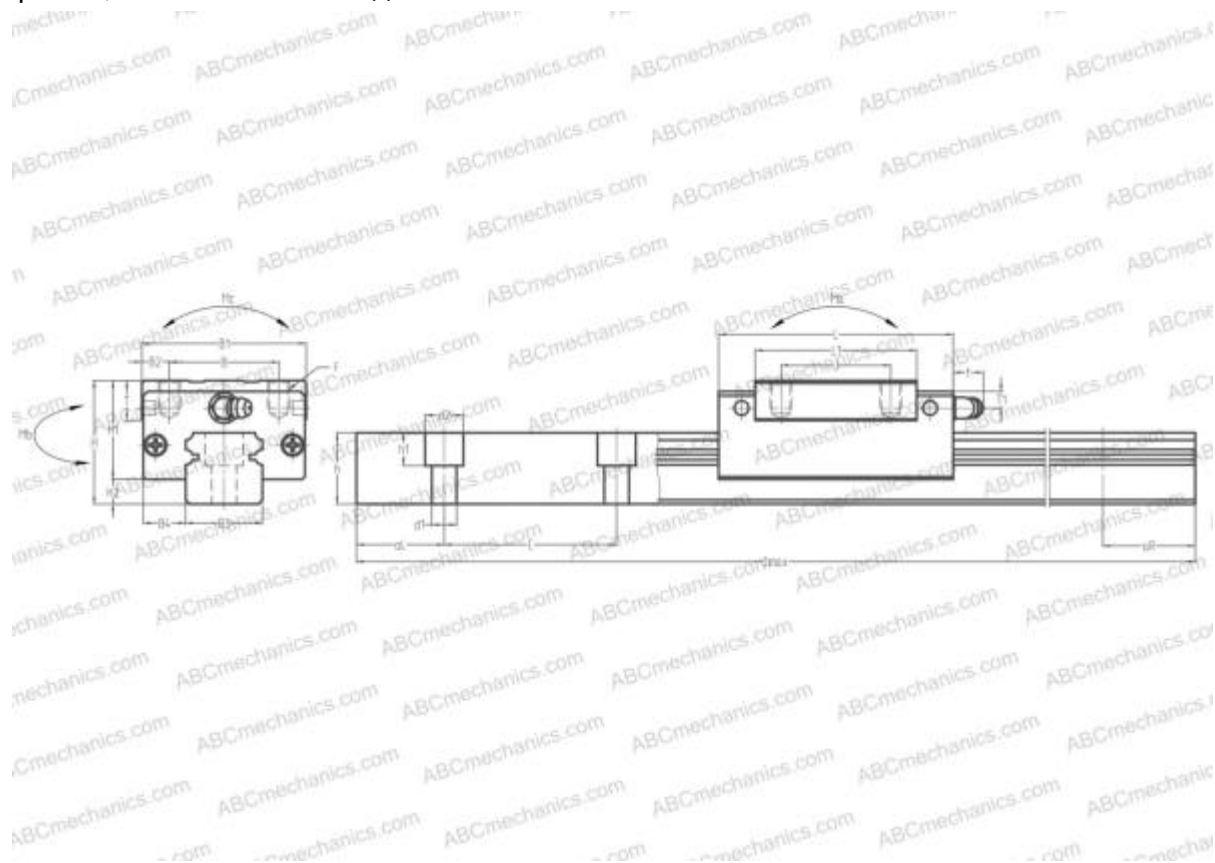


## 1621-5 STAR

Линейная направляющая

ТИП: Профильные линейные направляющие, С циркуляцией шариков, С высокой вертикальной несущей нагрузкой, Самоустанавливающийся тип, Квадратный тип, Высокая, стандартная длина каретки, монтажный отвод



### Технические характеристики

## РАЗМЕРЫ, ММ

B1	100,000
H	80,000
L	163,000
B	75,000
J	75,000
L1	126,000
B2	12,500
B3	53,000
B4	23,500
H1	65,000
H2	15,000
T	18,000
T1	21,000
f	13,000
C	120,000

## АНАЛОГИ

THK	<a href="#">HSR55R</a>
IKO	<a href="#">LWHD55..B</a>
HIWIN	<a href="#">HGH55CA</a>
THOMSON	<a href="#">AG 55EE</a>

## РАЗМЕРЫ, ММ

d1	16,000
d2	23,000
h	44,000
h1	20,000
L max	3960,000
aL	30,000
aR	30,000
F	M12x1.75x18

## МАССА

Масса блока	4,700
Масса рельса	16,900

## ПРОИЗВОДИТЕЛЬ

[STAR](#)

## АНАЛОГИ

ABC	<a href="#">LH55AN</a>
NSK	<a href="#">LH55AN</a>