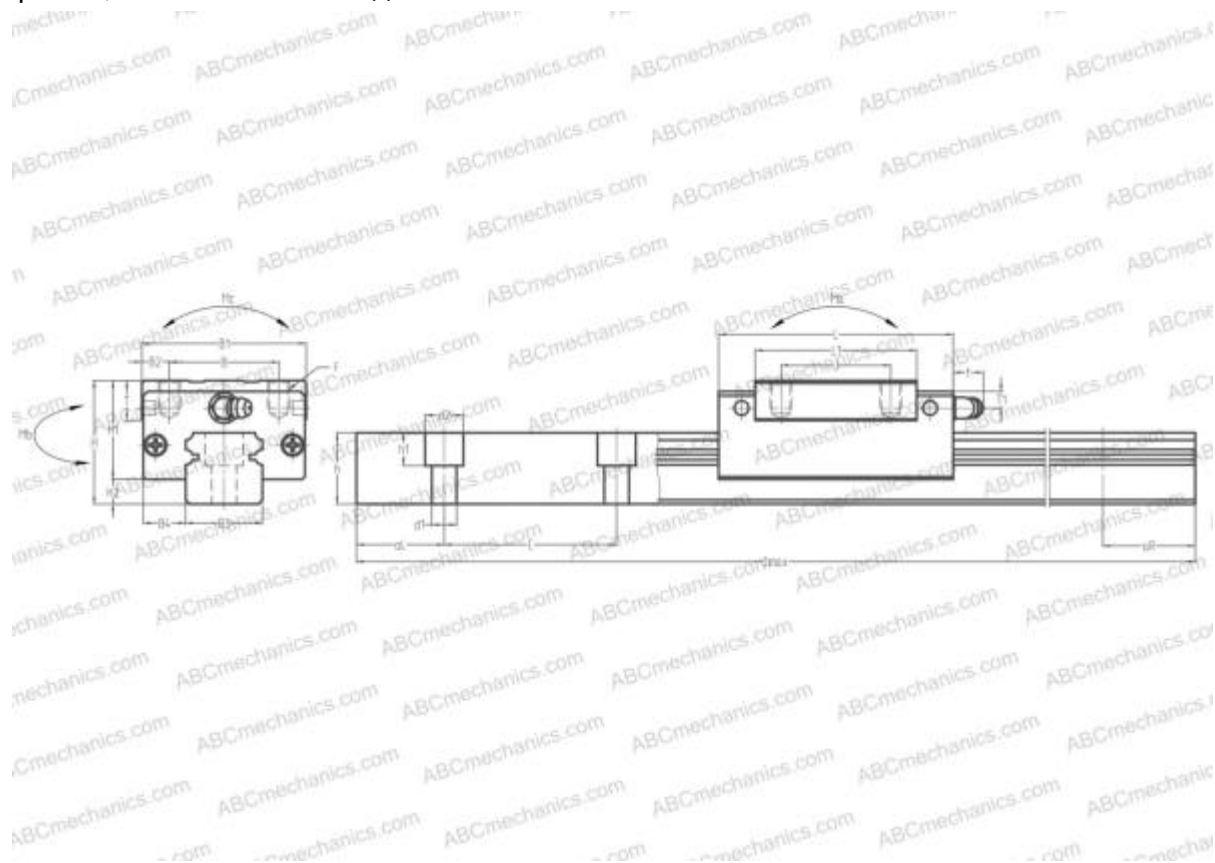


## LN65AN NSK

Линейная направляющая

ТИП: Профильные линейные направляющие, С циркуляцией шариков, С высокой вертикальной несущей нагрузкой, Самоустанавливающийся тип, Квадратный тип, Высокая, стандартная длина каретки, монтажный отвод



### Технические характеристики

## РАЗМЕРЫ, ММ

B1	126,000
H	90,000
L	193,000
B	76,000
J	70,000
L1	147,000
B2	25,000
B3	63,000
B4	31,500
H1	74,000
H2	16,000
T	23,000
T1	19,000
f	13,000
C	150,000

## АНАЛОГИ

IKO	<a href="#">LWHD65..B</a>
HIWIN	<a href="#">HGH65CA</a>
STAR	<a href="#">1622-6</a>

## РАСЧЕТНЫЕ ДАННЫЕ

Номинальная динамическая грузоподъемность, C	150,000 кН
Номинальная статическая грузоподъемность, Co	240,000 кН
Допустимый статический момент, Mb	4,850 кН-м
Допустимый статический момент, Mb	4,750 кН-м

## ВКЛЮЧЕННЫЕ ИЗДЕЛИЯ

LAN65AN

## РАЗМЕРЫ, ММ

d1	18,000
d2	26,000
h	53,000
h1	22,000
L max	3900,000
aL	35,000
aR	35,000
F	M16x2x20

## МАССА

Масса блока	7,700
Масса рельса	24,300

## ПРОИЗВОДИТЕЛЬ

[NSK](#)

## АНАЛОГИ

ABC	<a href="#">LH65AN</a>
THK	<a href="#">HSR65R</a>