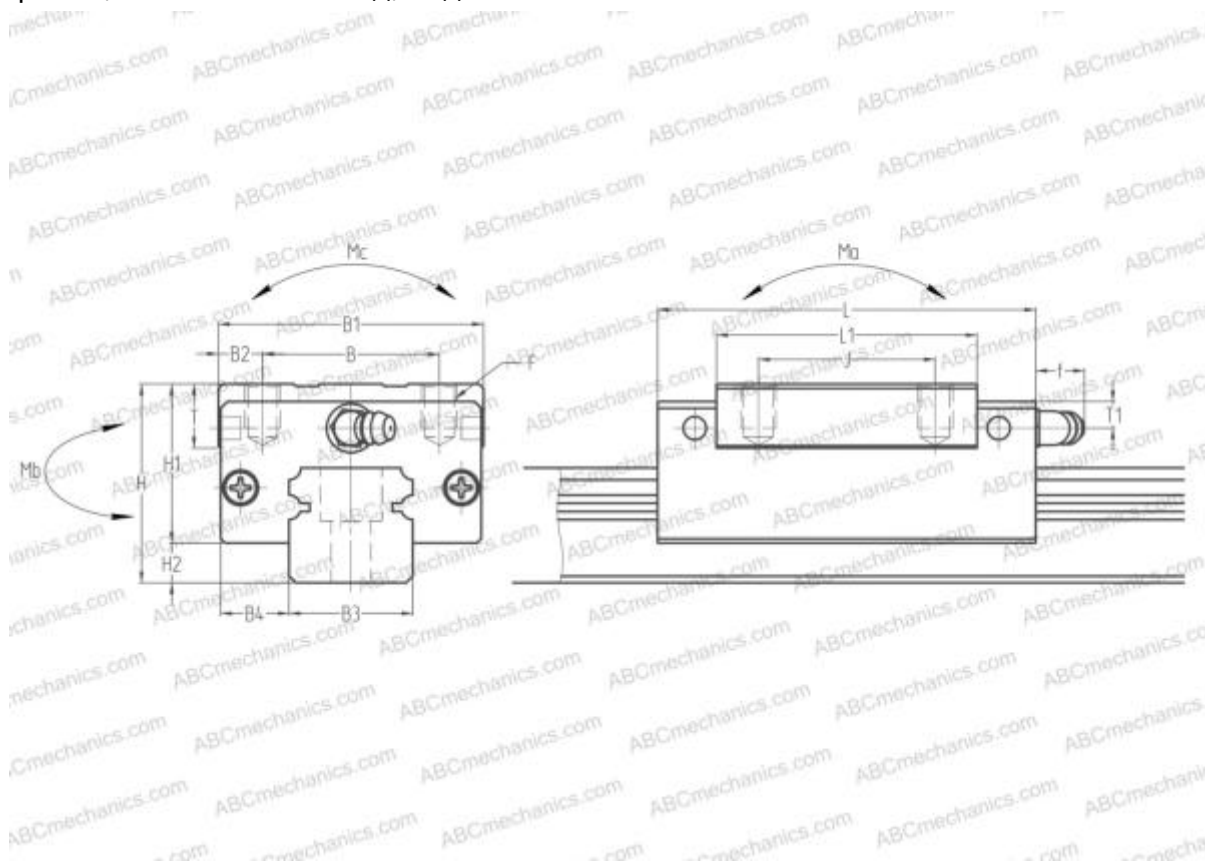


# LAN20AN NSK

Линейная направляющая

ТИП: Профильные линейные направляющие, С циркуляцией шариков, С высокой вертикальной несущей нагрузкой, Самоустанавливающийся тип, Квадратный тип, Высокая, стандартная длина каретки, монтажный отвод, отдельный блок



## Технические характеристики

### РАЗМЕРЫ, ММ

B1	44,000
H	30,000
L	69,800
B	32,000
J	36,000
L1	50,000
B2	6,000
B3	20,000
B4	12,000
H1	25,000
H2	5,000
T	12,000
T1	5,000
f	11,000
F	M5x0.8x6

### МАССА БЛОКА

0,330

### ПРОИЗВОДИТЕЛЬ

[NSK](#)

### РАСЧЕТНЫЕ ДАННЫЕ

Номинальная динамическая грузоподъёмность, C	14,200 кН
Номинальная статическая грузоподъёмность, Co	25,100 кН
Допустимый статический момент, Mb	0,177 кН-м
Допустимый статический момент, Mc	0,177 кН-м