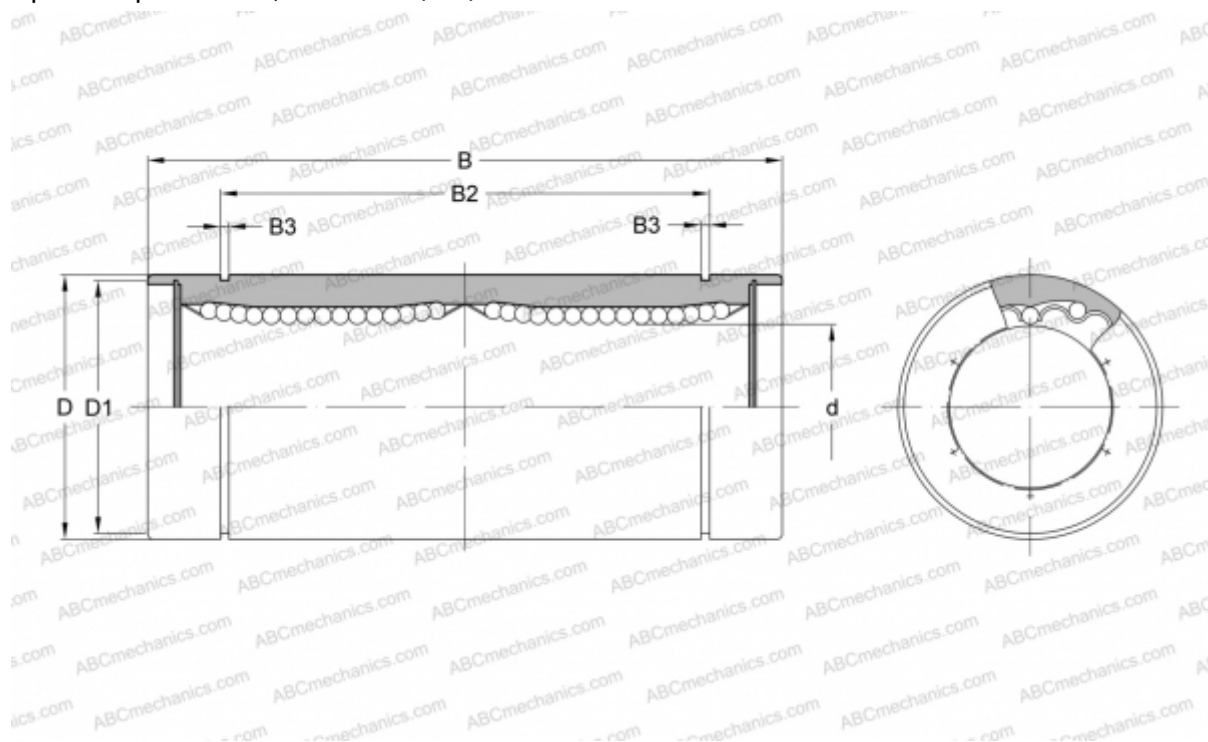


SMS 40W NB

Шариковые втулки

ТИП: Цилиндрические линейные направляющие, Шариковые втулки, Стандартные, Закрытая конструкция, двойная длина, Тип SM..W, Азиатский стандарт, Антикоррозионное исполнение, сепаратор из нержавеющей стали (NB)



Технические характеристики

РАЗМЕРЫ, ММ

d	40,000
D	60,000
B	151,000
D1	57,000
B2	121,000
B3	2,100

МАССА, КГ 1,170

ПРОИЗВОДИТЕЛЬ [NB](#)