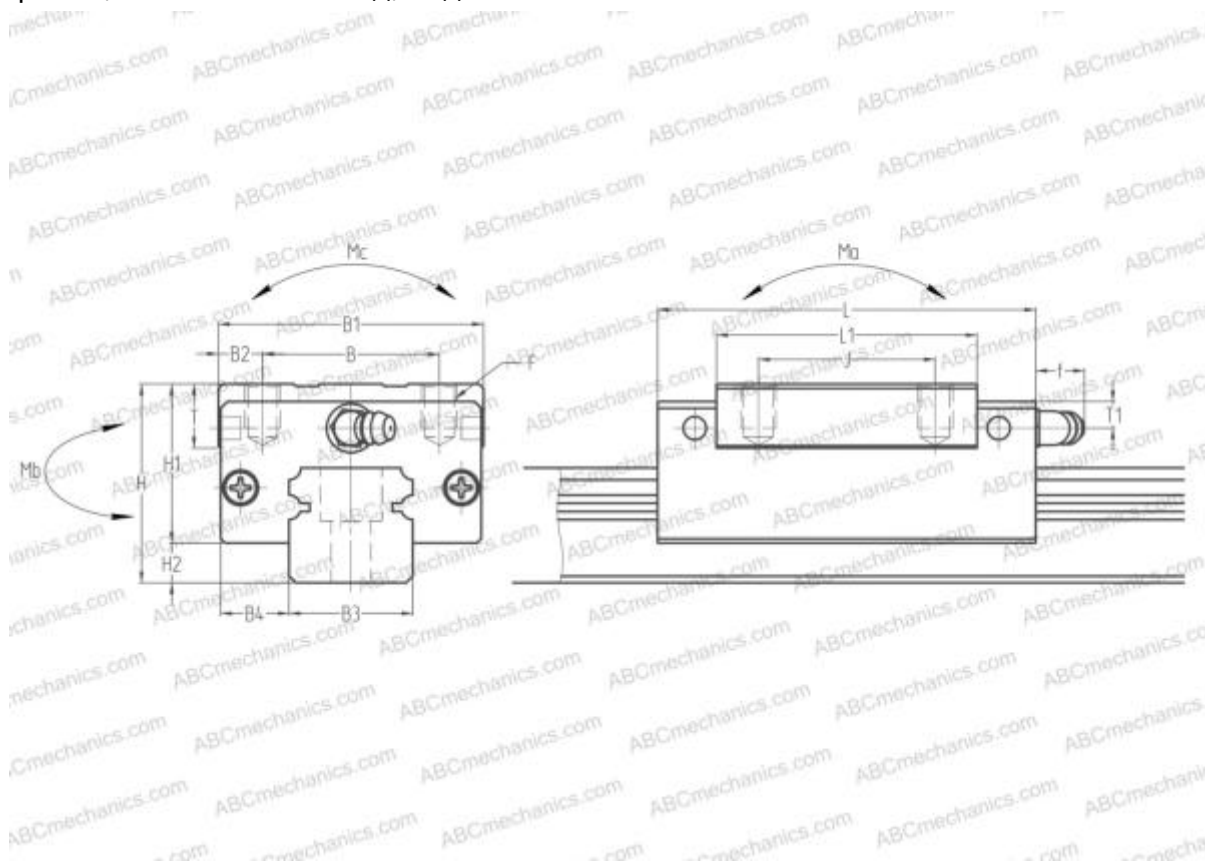


LAN55AN NSK

Линейная направляющая

ТИП: Профильные линейные направляющие, С циркуляцией шариков, С высокой вертикальной несущей нагрузкой, Самоустанавливающийся тип, Квадратный тип, Высокая, стандартная длина каретки, монтажный отвод, отдельный блок



Технические характеристики

РАЗМЕРЫ, ММ

B1	100,000
H	80,000
L	163,000
B	75,000
J	75,000
L1	126,000
B2	12,500
B3	53,000
B4	23,500
H1	65,000
H2	15,000
T	18,000
T1	21,000
f	13,000
F	M12x1.75x18

МАССА БЛОКА

4,700

ПРОИЗВОДИТЕЛЬ

[NSK](#)

РАСЧЕТНЫЕ ДАННЫЕ

Номинальная динамическая грузоподъёмность, C	97,500 кН
Номинальная статическая грузоподъёмность, Co	168,000 кН
Допустимый статический момент, Mo	2,870 кН-м
Допустимый статический момент, Mb	2,820 кН-м