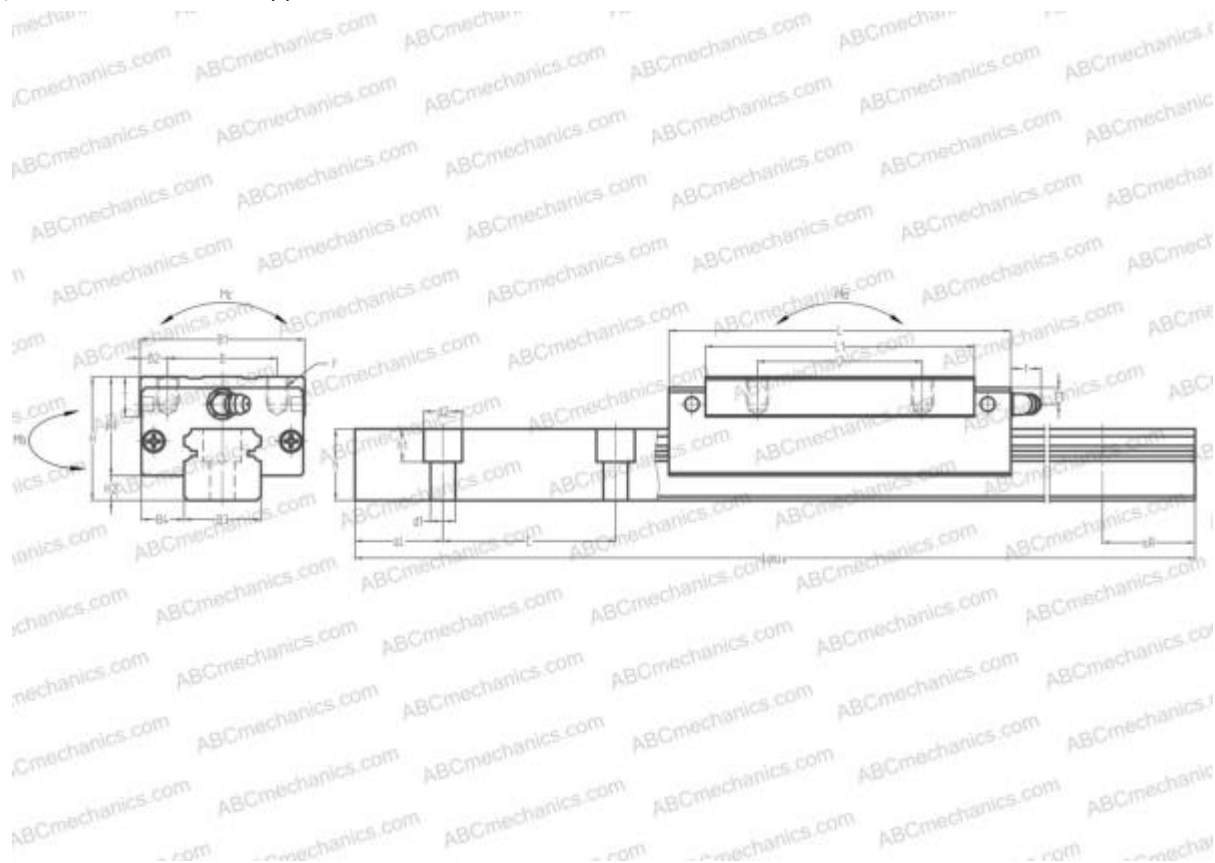


## 1623-8 STAR

Линейная направляющая

ТИП: Профильные линейные направляющие, С циркуляцией шариков, С высокой вертикальной несущей нагрузкой, Самоустанавливающийся тип, Квадратный тип, Высокая, удлиненная каретка, монтажный отвод



### Технические характеристики

## РАЗМЕРЫ, ММ

|    |        |
|----|--------|
| B1 | 44,000 |
| H  | 30,000 |
| L  | 91,800 |
| B  | 32,000 |
| J  | 50,000 |
| L1 | 72,000 |
| B2 | 6,000  |
| B3 | 20,000 |
| B4 | 12,000 |
| H1 | 25,000 |
| H2 | 5,000  |
| T  | 12,000 |
| T1 | 5,000  |
| f  | 11,000 |
| C  | 60,000 |

## АНАЛОГИ

|                        |                             |
|------------------------|-----------------------------|
| THK                    | <a href="#">HSR20LR</a>     |
| IKO                    | <a href="#">LWHS20</a>      |
| HIWIN                  | <a href="#">HGH20HA</a>     |
| Rockford Linear Motion | <a href="#">RPG20HRL</a>    |
| THOMSON                | <a href="#">AG 20DE(HE)</a> |
| SCHNEEBERGER           | <a href="#">BMD 20</a>      |

## РАЗМЕРЫ, ММ

|       |          |
|-------|----------|
| d1    | 6,000    |
| d2    | 9,500    |
| h     | 8,000    |
| h1    | 8,500    |
| L max | 3960,000 |
| aL    | 20,000   |
| aR    | 20,000   |
| F     | M5x0.8x6 |

## МАССА

|              |       |
|--------------|-------|
| Масса блока  | 0,480 |
| Масса рельса | 2,600 |

## ПРОИЗВОДИТЕЛЬ

[STAR](#)

## АНАЛОГИ

|     |                        |
|-----|------------------------|
| ABC | <a href="#">LH20BN</a> |
| NSK | <a href="#">LH20BN</a> |