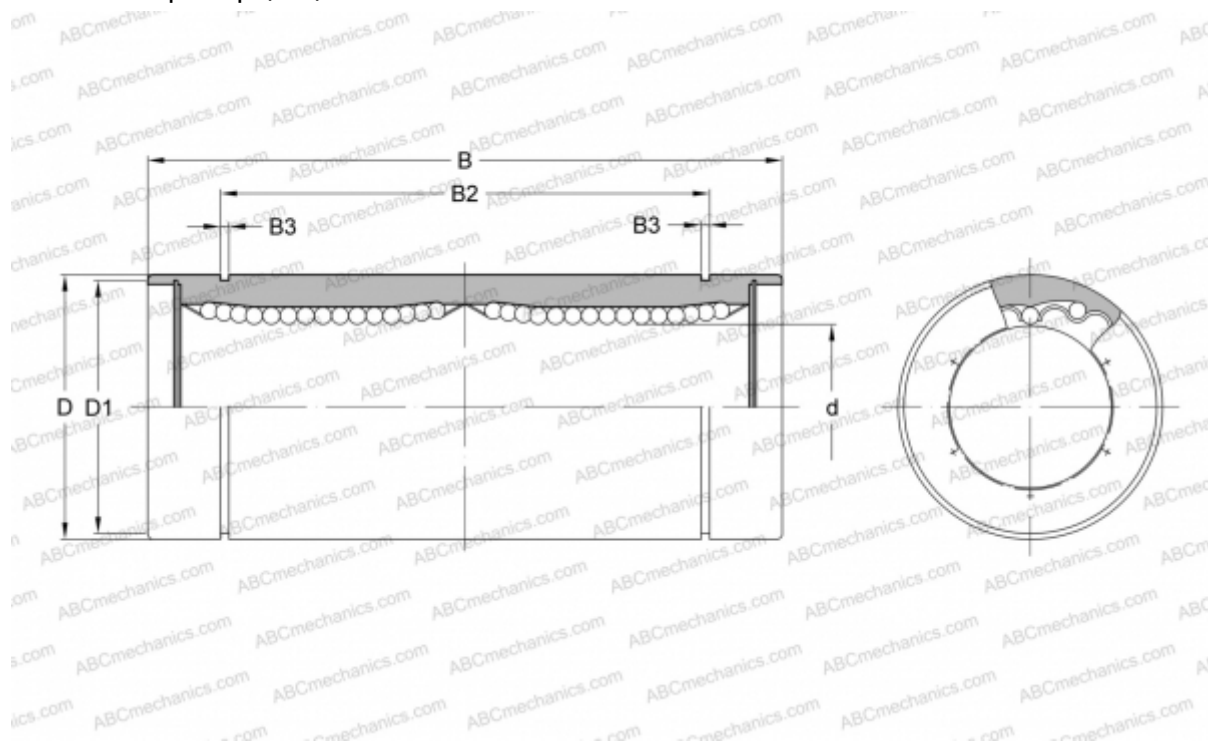


SMS 3GW NB

Шариковые втулки

ТИП: Цилиндрические линейные направляющие, Шариковые втулки, Стандартные, Закрытая конструкция, двойная длина, Тип SM..W, Азиатский стандарт, Антикоррозионное исполнение, Пластиковый сепаратор (NB)



Технические характеристики

РАЗМЕРЫ, ММ

d	3,000
D	7,000
B	19,000

МАССА, КГ 0,003

ПРОИЗВОДИТЕЛЬ [NB](#)