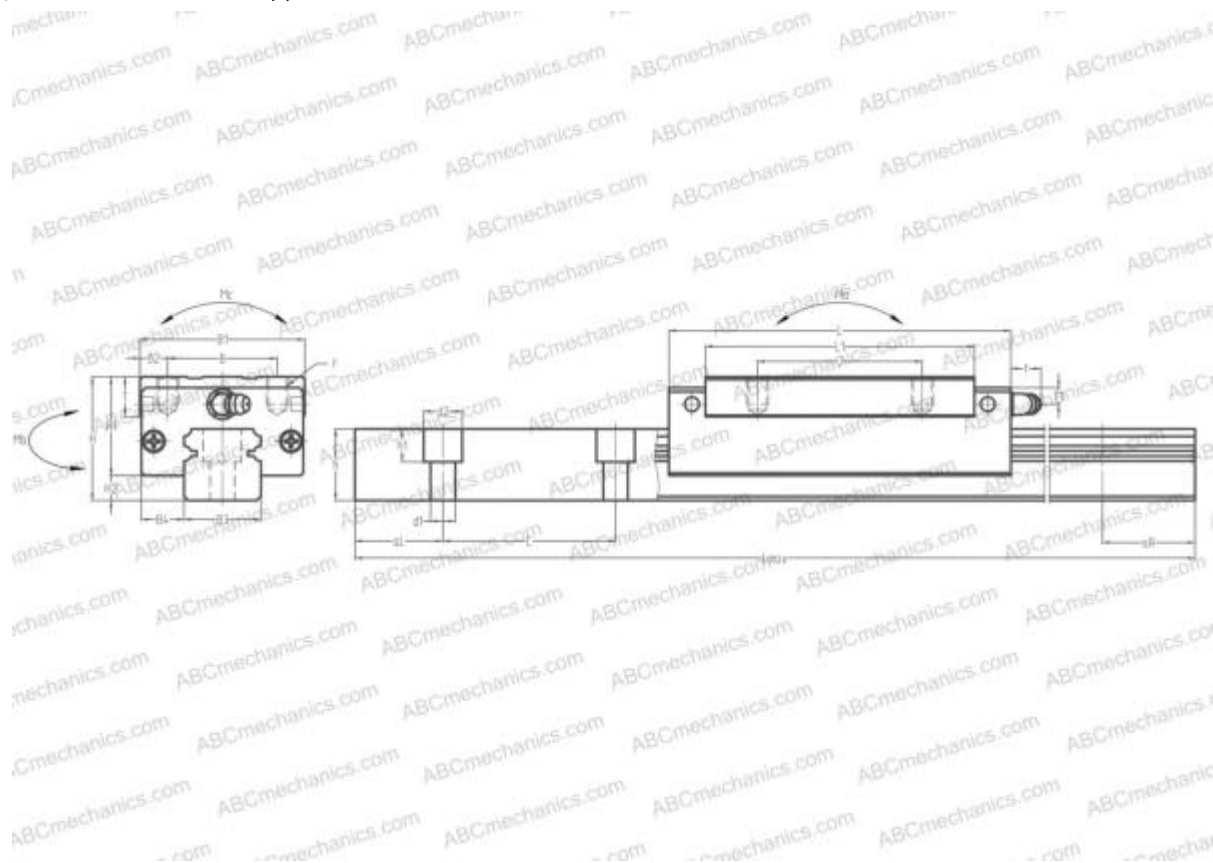


AG ЗОНЕ THOMSON

Линейная направляющая

ТИП: Профильные линейные направляющие, С циркуляцией шариков, С высокой вертикальной несущей нагрузкой, Самоустанавливающийся тип, Квадратный тип, Высокая, удлиненная каретка, монтажный отвод



Технические характеристики

РАЗМЕРЫ, ММ

B1	60,000
H	45,000
L	124,600
B	40,000
J	60,000
L1	98,000
B2	10,000
B3	28,000
B4	16,000
H1	36,000
H2	9,000
T	14,000
T1	10,000
f	11,000
C	80,000

АНАЛОГИ

THK	HSR30LR
IKO	LWHDG30
HIWIN	HGH30HA
STAR	1624-7
Rockford Linear Motion	RPG30HRL
INA	KUV30-B-HL
SCHNEEBERGER	BMD 30

РАЗМЕРЫ, ММ

d1	9,000
d2	14,000
h	26,000
h1	12,000
L max	4000,000
aL	20,000
aR	20,000
F	M8x1.25x10

МАССА

Масса блока	1,300
Масса рельса	5,200

ПРОИЗВОДИТЕЛЬ

[THOMSON](#)

АНАЛОГИ

ABC	LH30BN
NSK	LH30BN