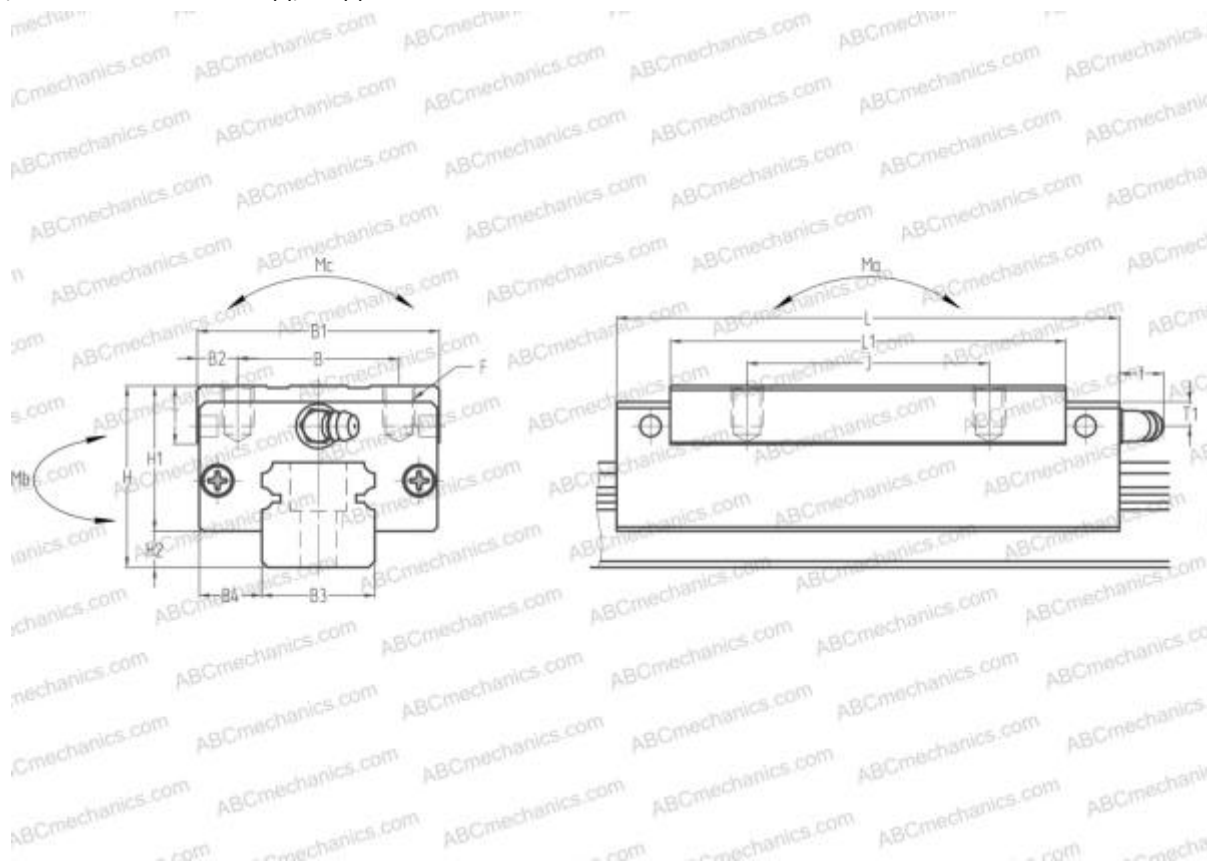


LAN15BN NSK

Линейная направляющая

ТИП: Профильные линейные направляющие, С циркуляцией шариков, С высокой вертикальной несущей нагрузкой, Самоустанавливающийся тип, Квадратный тип, Высокая, удлиненная каретка, монтажный отвод, отдельный блок



Технические характеристики

РАЗМЕРЫ, ММ

B1	34,000
H	28,000
L	55,000
B	26,000
J	26,000
L1	39,000
B2	4,000
B3	15,000
B4	9,500
H1	23,400
H2	4,600
T	8,000
T1	8,500
f	3,300
F	M4x0.7x6

МАССА БЛОКА

0,180

ПРОИЗВОДИТЕЛЬ

[NSK](#)

РАСЧЕТНЫЕ ДАННЫЕ

Номинальная динамическая грузоподъёмность, C	10,800 кН
Номинальная статическая грузоподъёмность, Co	20,700 кН
Допустимый статический момент, Mb	0,095 кН-м
Допустимый статический момент, Mb	0,080 кН-м