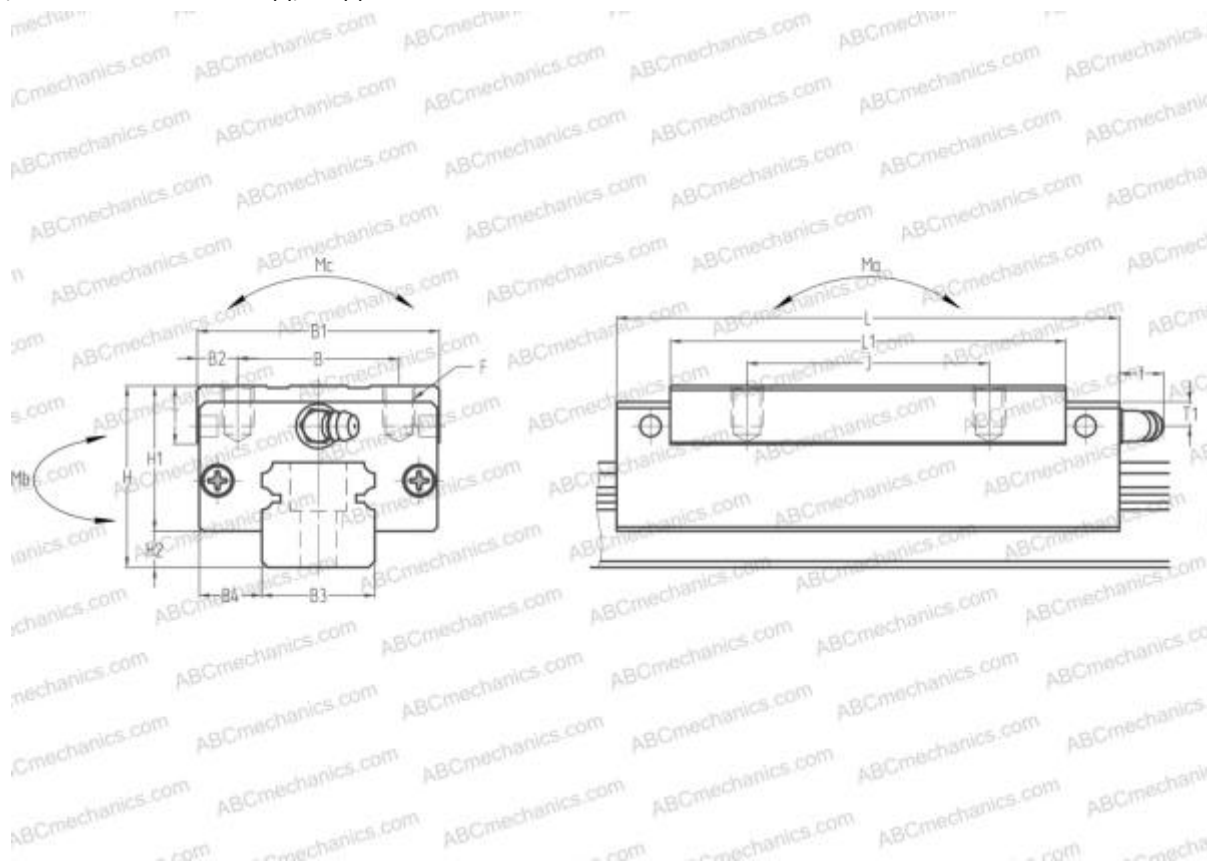


ЛАНЗОВН NSK

Линейная направляющая

ТИП: Профильные линейные направляющие, С циркуляцией шариков, С высокой вертикальной несущей нагрузкой, Самоустанавливающийся тип, Квадратный тип, Высокая, удлиненная каретка, монтажный отвод, отдельный блок



Технические характеристики

РАЗМЕРЫ, ММ

B1	60,000
H	45,000
L	124,600
B	40,000
J	60,000
L1	98,000
B2	10,000
B3	28,000
B4	16,000
H1	36,000
H2	9,000
T	14,000
T1	10,000
f	11,000
F	M8x1.25x10

МАССА БЛОКА

1,300

ПРОИЗВОДИТЕЛЬ

[NSK](http://www.nsk.com)

РАСЧЕТНЫЕ ДАННЫЕ

Номинальная динамическая грузоподъёмность, C	37,500 кН
Номинальная статическая грузоподъёмность, Co	71,500 кН
Допустимый статический момент, Mb	0,845 кН-м
Допустимый статический момент, Mb	0,835 кН-м