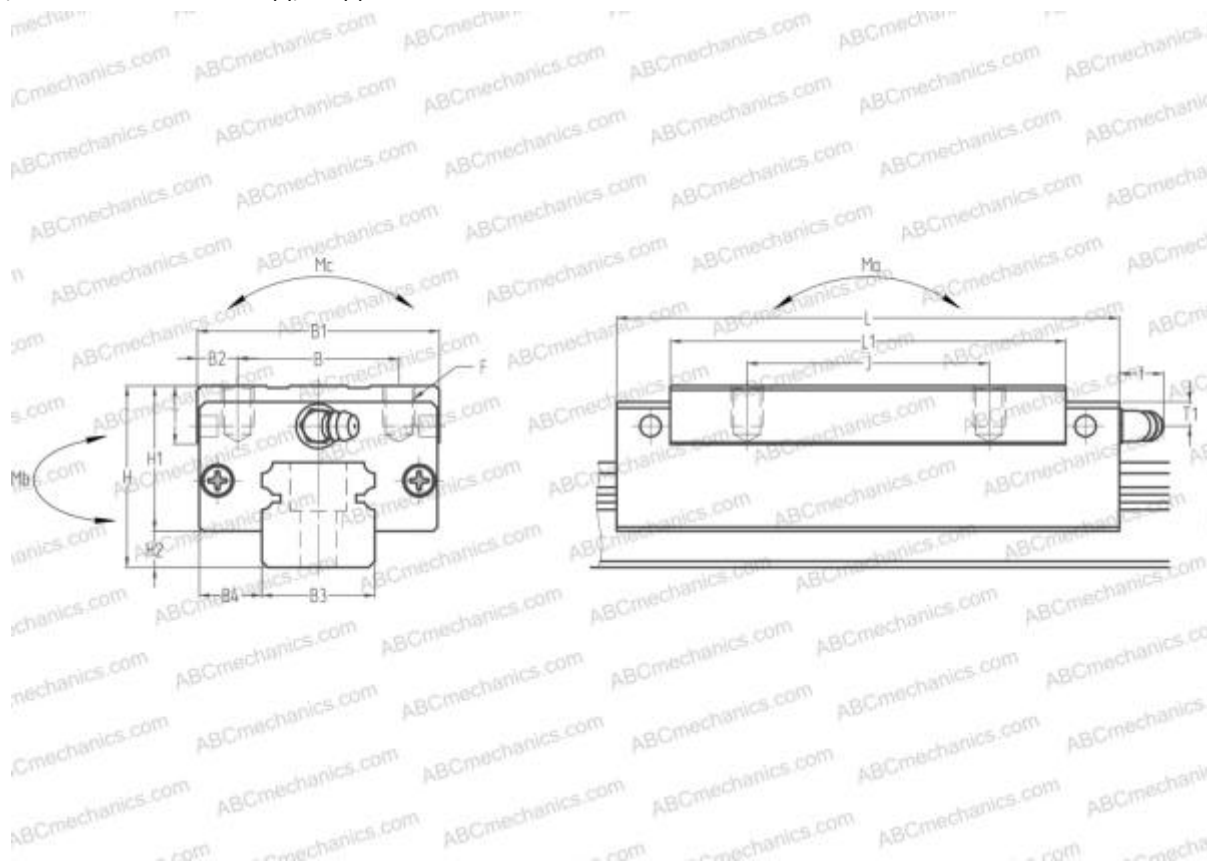


# LAN45BN NSK

Линейная направляющая

ТИП: Профильные линейные направляющие, С циркуляцией шариков, С высокой вертикальной несущей нагрузкой, Самоустанавливающийся тип, Квадратный тип, Высокая, удлиненная каретка, монтажный отвод, отдельный блок



## Технические характеристики

### РАЗМЕРЫ, ММ

B1	86,000
H	70,000
L	171,000
B	60,000
J	80,000
L1	137,000
B2	13,000
B3	45,000
B4	20,500
H1	56,000
H2	14,000
T	17,000
T1	20,000
f	13,000
F	M10x1.5x17

### МАССА БЛОКА

3,900

### ПРОИЗВОДИТЕЛЬ

[NSK](#)

### РАСЧЕТНЫЕ ДАННЫЕ

Номинальная динамическая грузоподъёмность, C	79,500 кН
Номинальная статическая грузоподъёмность, Co	146,000 кН
Допустимый статический момент, Mb	2,460 кН-м
Допустимый статический момент, Mc	2,430 кН-м