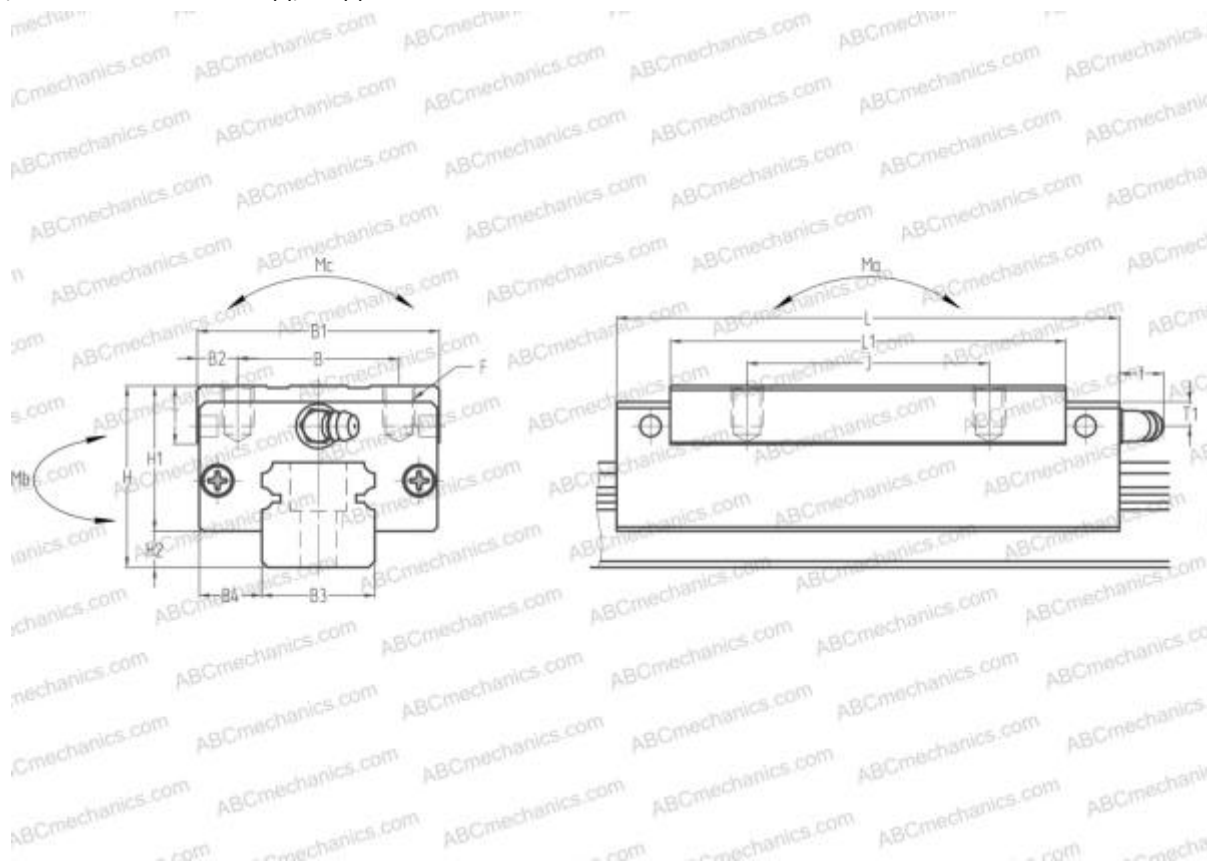


# LAN55BN NSK

Линейная направляющая

ТИП: Профильные линейные направляющие, С циркуляцией шариков, С высокой вертикальной несущей нагрузкой, Самоустанавливающийся тип, Квадратный тип, Высокая, удлиненная каретка, монтажный отвод, отдельный блок



## Технические характеристики

### РАЗМЕРЫ, ММ

B1	100,000
H	80,000
L	201,000
B	75,000
J	95,000
L1	164,000
B2	12,500
B3	53,000
B4	23,500
H1	65,000
H2	15,000
T	18,000
T1	21,000
f	13,000
F	M12x1.75x18

### МАССА БЛОКА

6,100

### ПРОИЗВОДИТЕЛЬ

[NSK](#)

### РАСЧЕТНЫЕ ДАННЫЕ

Номинальная динамическая грузоподъёмность, C	118,000 кН
Номинальная статическая грузоподъёмность, Co	207,000 кН
Допустимый статический момент, Mb	4,250 кН-м
Допустимый статический момент, Mb	4,150 кН-м