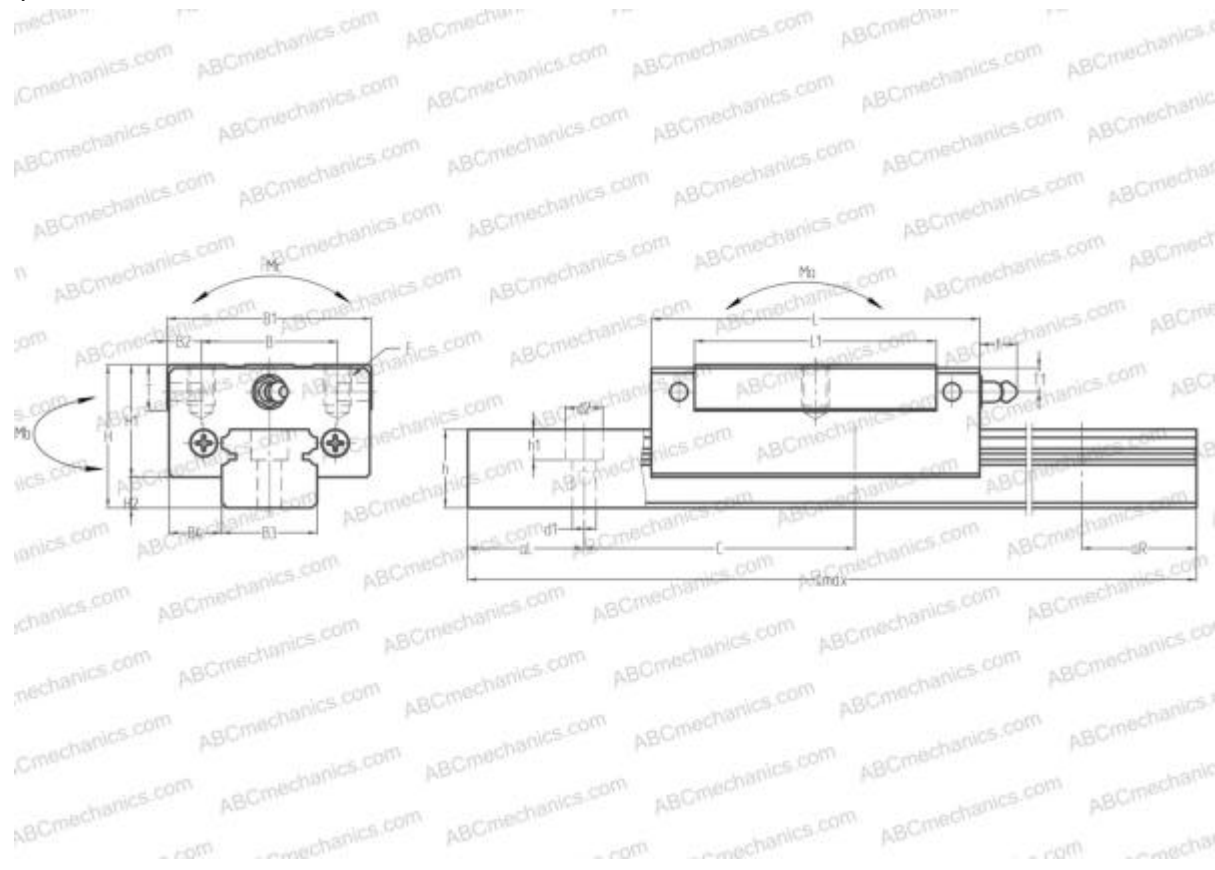


LWES15 IKO

Линейная направляющая

ТИП: Профильные линейные направляющие, С циркуляцией шариков, С высокой вертикальной несущей нагрузкой, Самоустанавливающийся тип, Квадратный тип, Низкая, стандартная длина каретки, монтажный отвод



Технические характеристики

РАЗМЕРЫ, ММ

B1	34,000
H	24,000
L	56,800
B	26,000
J	26,000
L1	40,000
B2	4,000
B3	15,000
B4	9,500
H1	19,400
H2	4,600
T	10,000
T1	6,000
f	3,000
C	60,000

АНАЛОГИ

THK	SR15W
HIWIN	EGH15CA
STAR	1622-1
Rockford Linear Motion	RPG15SW
NB	SGL15TF-D
THOMSON	AT 15F
INA	KUVE15-B-S

РАЗМЕРЫ, ММ

d1	3,500
d2	6,000
h	12,500
h1	4,500
L max	2000,000
aL	20,000
aR	20,000
F	M4x0.7x6

МАССА

Масса блока	0,200
Масса рельса	1,400

ПРОИЗВОДИТЕЛЬ

[IKO](#)

АНАЛОГИ

ABC	LS15AL
NSK	LS15AL