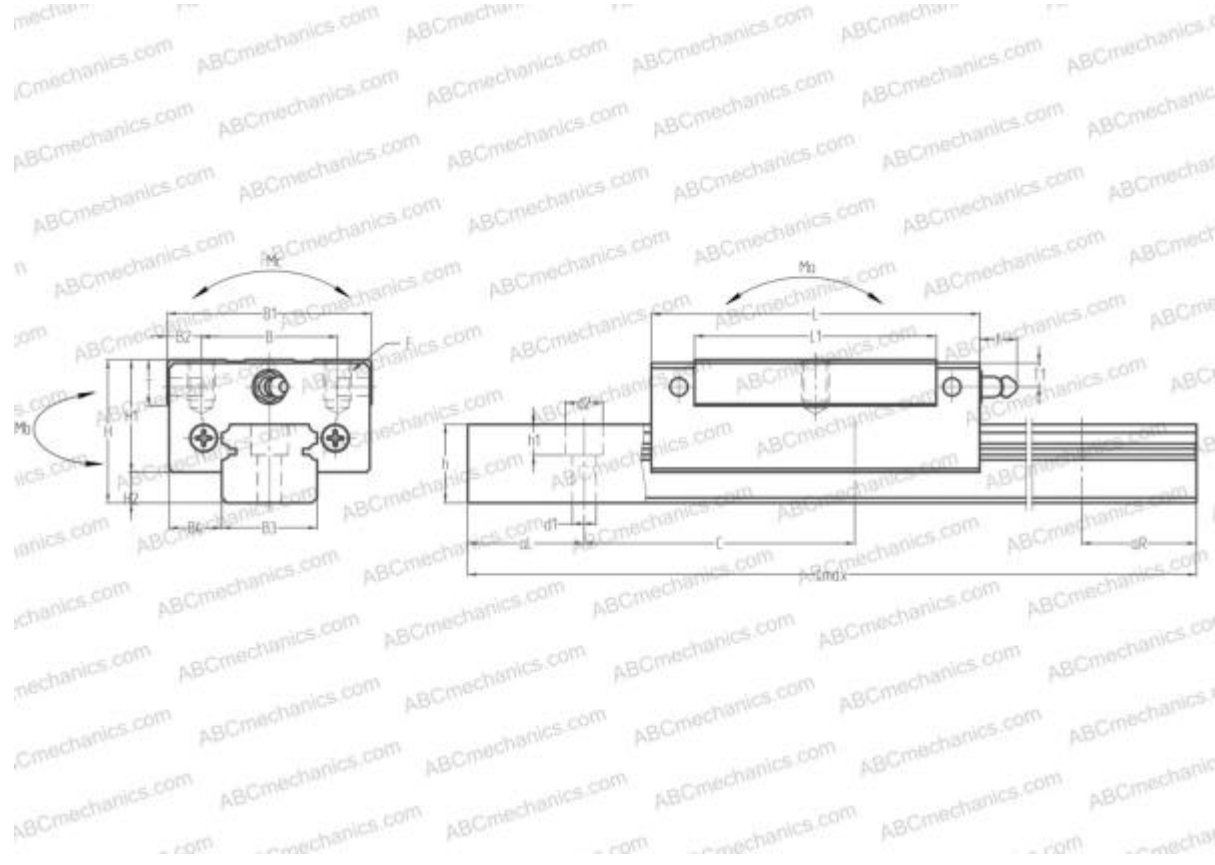


# RPG20SW Rockford Linear Motion

Линейная направляющая

ТИП: Профильные линейные направляющие, С циркуляцией шариков, С высокой вертикальной несущей нагрузкой, Самоустанавливающийся тип, Квадратный тип, Низкая, стандартная длина каретки, монтажный отвод



## Технические характеристики

## РАЗМЕРЫ, ММ

|    |        |
|----|--------|
| B1 | 42,000 |
| H  | 28,000 |
| L  | 65,200 |
| B  | 32,000 |
| J  | 32,000 |
| L1 | 48,000 |
| B2 | 5,000  |
| B3 | 20,000 |
| B4 | 11,000 |
| H1 | 22,000 |
| H2 | 6,000  |
| T  | 12,000 |
| T1 | 5,500  |
| f  | 11,000 |
| C  | 60,000 |

## АНАЛОГИ

|         |                           |
|---------|---------------------------|
| THK     | <a href="#">SR20W</a>     |
| IKO     | <a href="#">LWES20</a>    |
| HIWIN   | <a href="#">EGH20CA</a>   |
| STAR    | <a href="#">1694-8</a>    |
| NB      | <a href="#">SGL20TF</a>   |
| THOMSON | <a href="#">AT 20F</a>    |
| INA     | <a href="#">KUV20-B-S</a> |

## РАЗМЕРЫ, ММ

|       |          |
|-------|----------|
| d1    | 6,000    |
| d2    | 9,500    |
| h     | 15,500   |
| h1    | 8,500    |
| L max | 3960,000 |
| aL    | 20,000   |
| aR    | 20,000   |
| F     | M5x0.8x7 |

## МАССА

|              |       |
|--------------|-------|
| Масса блока  | 0,280 |
| Масса рельса | 2,300 |

## ПРОИЗВОДИТЕЛЬ

[Rockford Linear](#)  
[Motion](#)

## АНАЛОГИ

|     |                        |
|-----|------------------------|
| ABC | <a href="#">LS20AL</a> |
| NSK | <a href="#">LS20AL</a> |