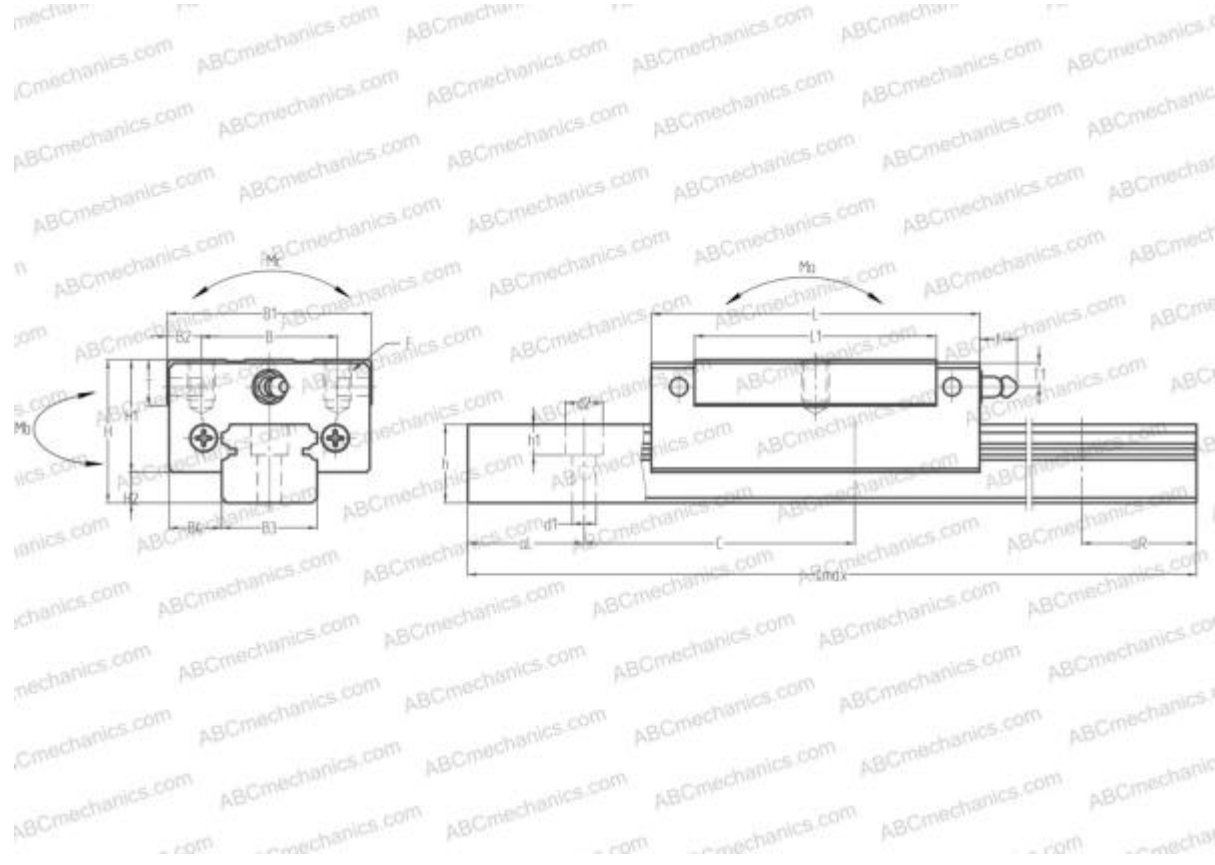


SR30W THK

Линейная направляющая

ТИП: Профильные линейные направляющие, С циркуляцией шариков, С высокой вертикальной несущей нагрузкой, Самоустанавливающийся тип, Квадратный тип, Низкая, стандартная длина каретки, монтажный отвод



Технические характеристики

РАЗМЕРЫ, ММ

| | |
|----|--------|
| B1 | 60,000 |
| H | 42,000 |
| L | 96,400 |
| B | 40,000 |
| J | 40,000 |
| L1 | 71,000 |
| B2 | 10,000 |
| B3 | 28,000 |
| B4 | 16,000 |
| H1 | 33,000 |
| H2 | 9,000 |
| T | 13,000 |
| T1 | 8,000 |
| f | 11,000 |
| C | 80,000 |

АНАЛОГИ

| | |
|------------------------|---------------------------|
| IKO | LWES30 |
| HIWIN | EGH30CA |
| Rockford Linear Motion | RPG30SW |
| NB | SGL30TF |
| THOMSON | AT 30F |
| INA | KUV30-B-S |

РАЗМЕРЫ, ММ

| | |
|-------|------------|
| d1 | 7,000 |
| d2 | 11,000 |
| h | 23,000 |
| h1 | 9,000 |
| L max | 4000,000 |
| aL | 20,000 |
| aR | 20,000 |
| F | M8x1.25x12 |

МАССА

| | |
|--------------|-------|
| Масса блока | 0,850 |
| Масса рельса | 4,800 |

ПРОИЗВОДИТЕЛЬ

[THK](#)

АНАЛОГИ

| | |
|-----|------------------------|
| ABC | LS30AL |
| NSK | LS30AL |