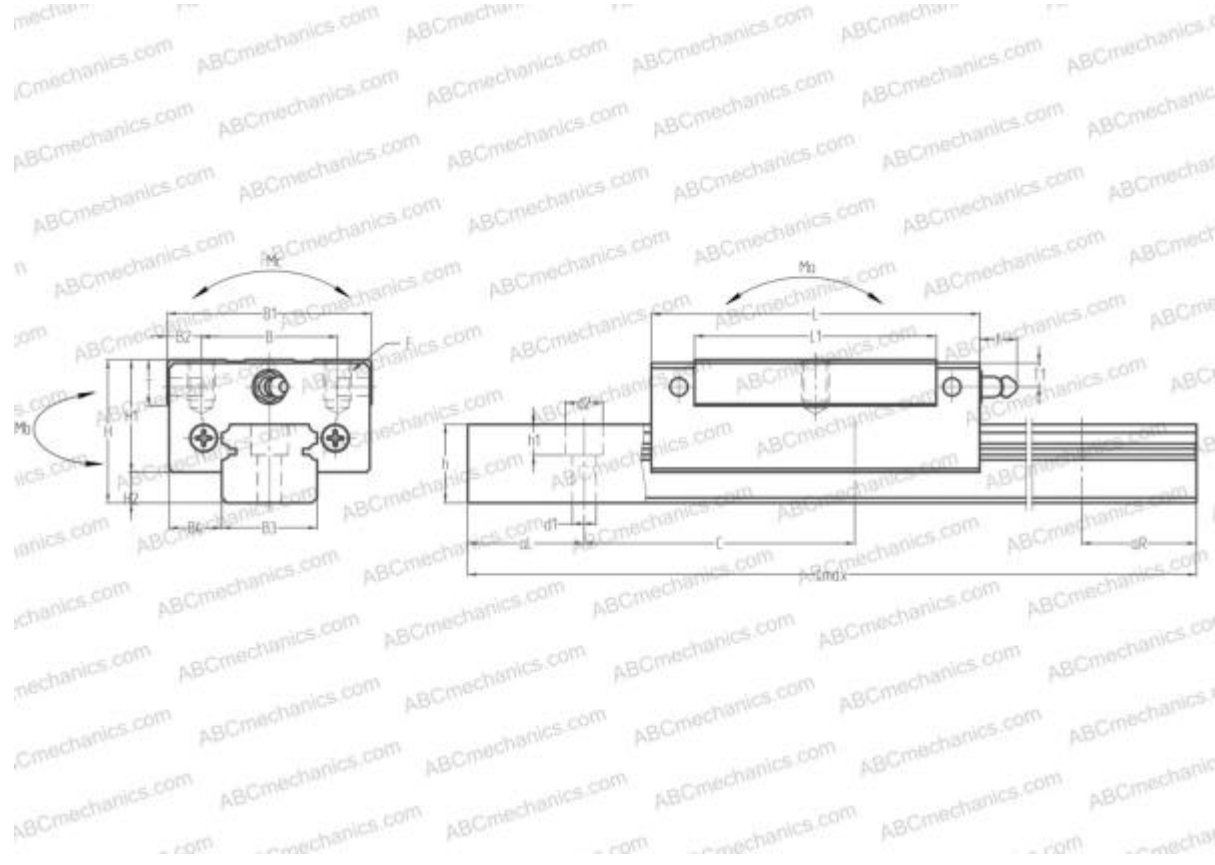


RPG35SW Rockford Linear Motion

Линейная направляющая

ТИП: Профильные линейные направляющие, С циркуляцией шариков, С высокой вертикальной несущей нагрузкой, Самоустанавливающийся тип, Квадратный тип, Низкая, стандартная длина каретки, монтажный отвод



Технические характеристики

РАЗМЕРЫ, ММ

B1	70,000
H	48,000
L	108,000
B	50,000
J	50,000
L1	80,000
B2	10,000
B3	34,000
B4	18,000
H1	37,500
H2	10,500
T	14,000
T1	8,500
f	11,000
C	80,000

АНАЛОГИ

THK	SR35W
IKO	LWES35
HIWIN	EGH35CA
STAR	1622-3
NB	SGL35TF
INA	KUV35-B-S

РАЗМЕРЫ, ММ

d1	9,000
d2	14,000
h	27,500
h1	12,000
L max	4000,000
aL	20,000
aR	20,000
F	M8x1.25x12

МАССА

Масса блока	1,300
Масса рельса	7,000

ПРОИЗВОДИТЕЛЬ

[Rockford Linear](#)
[Motion](#)

АНАЛОГИ

ABC	LS35AL
NSK	LS35AL