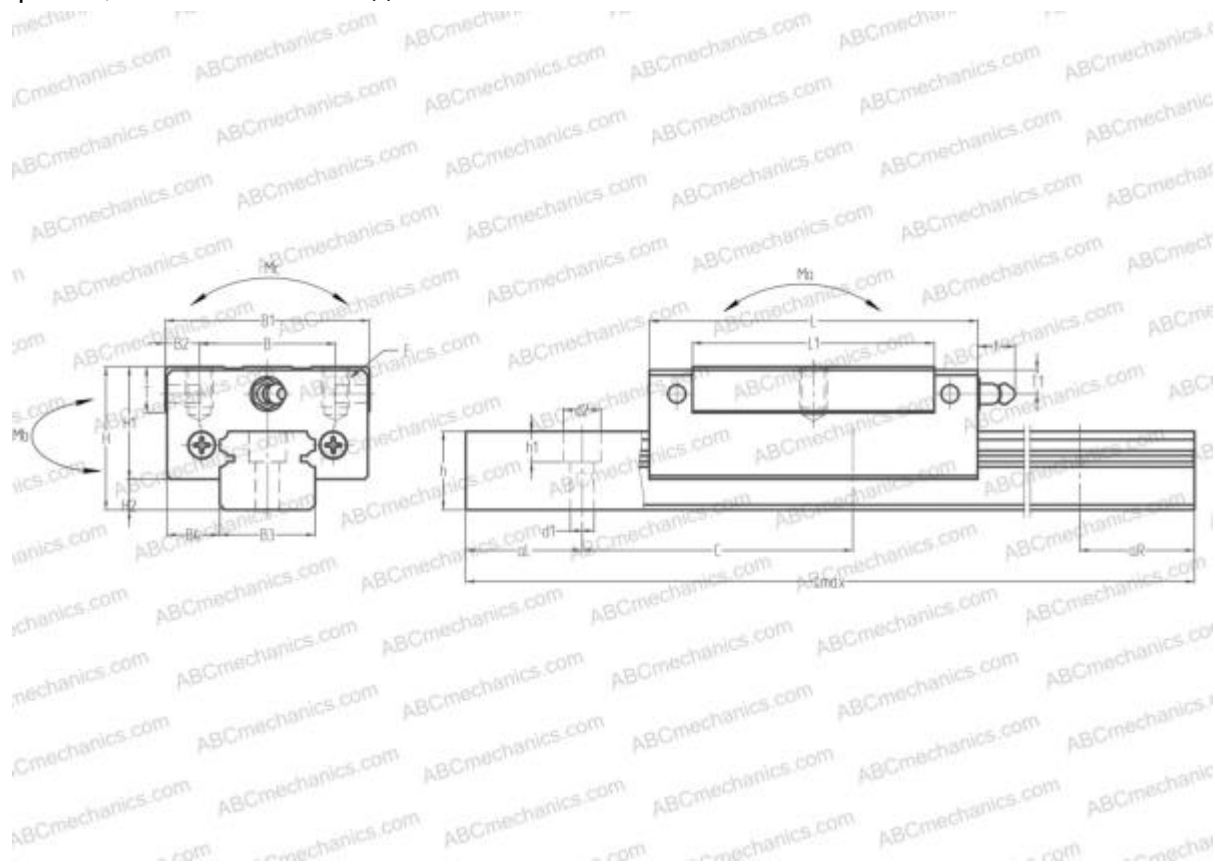


KUVE20-B-S INA

Линейная направляющая

ТИП: Профильные линейные направляющие, С циркуляцией шариков, С высокой вертикальной несущей нагрузкой, Самоустанавливающийся тип, Квадратный тип, Низкая, стандартная длина каретки, монтажный отвод



Технические характеристики

РАЗМЕРЫ, ММ

B1	42,000
H	28,000
L	65,200
B	32,000
J	32,000
L1	48,000
B2	5,000
B3	20,000
B4	11,000
H1	22,000
H2	6,000
T	12,000
T1	5,500
f	11,000
C	60,000

АНАЛОГИ

THK	SR20W
IKO	LWES20
HIWIN	EGH20CA
STAR	1694-8
Rockford Linear Motion	RPG20SW
NB	SGL20TF
THOMSON	AT 20F

РАЗМЕРЫ, ММ

d1	6,000
d2	9,500
h	15,500
h1	8,500
L max	3960,000
aL	20,000
aR	20,000
F	M5x0.8x7

МАССА

Масса блока	0,280
Масса рельса	2,300

ПРОИЗВОДИТЕЛЬ

[INA](#)

АНАЛОГИ

ABC	LS20AL
NSK	LS20AL