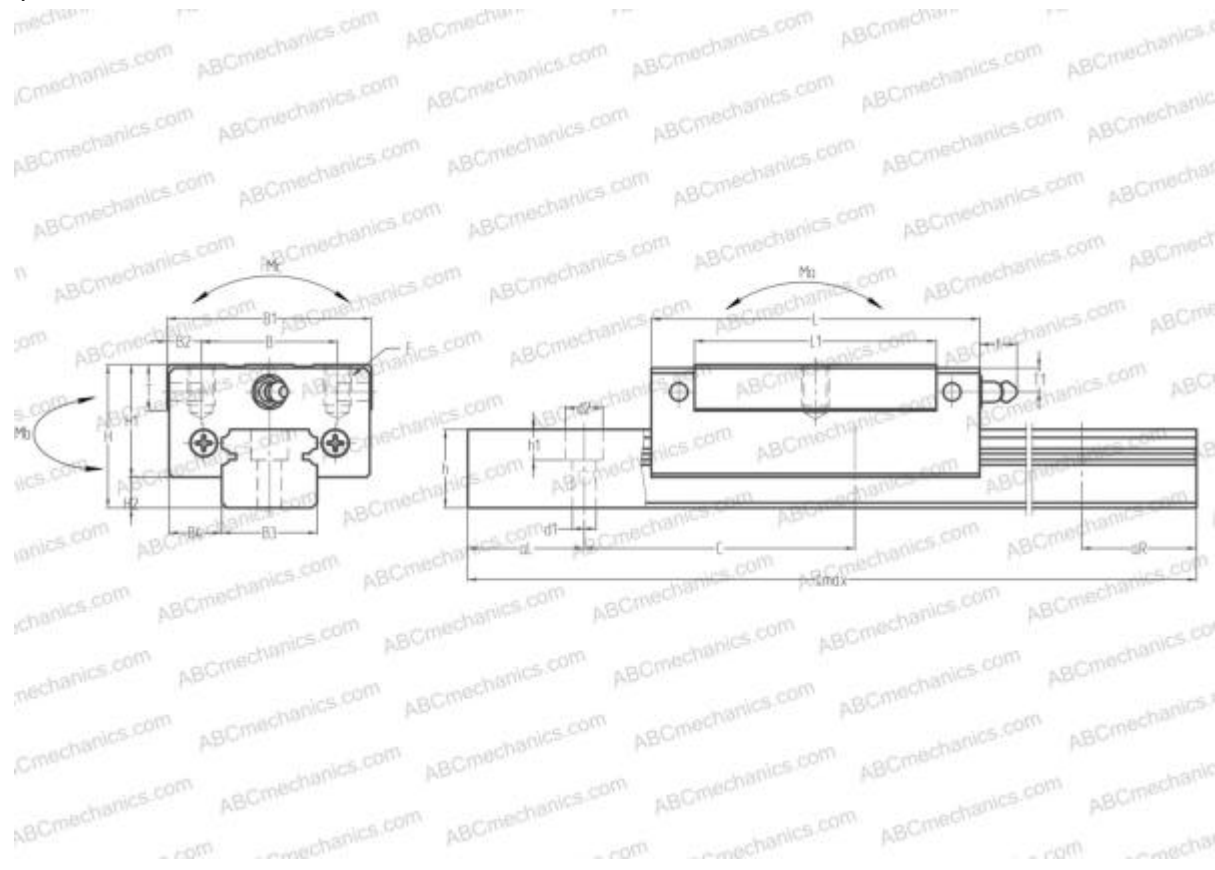


KUVE25-B-S INA

Линейная направляющая

ТИП: Профильные линейные направляющие, С циркуляцией шариков, С высокой вертикальной несущей нагрузкой, Самоустанавливающийся тип, Квадратный тип, Низкая, стандартная длина каретки, монтажный отвод



Технические характеристики

РАЗМЕРЫ, ММ

B1	48,000
H	33,000
L	81,600
B	35,000
J	35,000
L1	60,000
B2	6,500
B3	23,000
B4	12,500
H1	26,000
H2	7,000
T	12,000
T1	7,000
f	11,000
C	60,000

АНАЛОГИ

THK	SR25WY
IKO	LWES25
HIWIN	EGH25CA
STAR	1694-2
Rockford Linear Motion	RPG25SW
NB	SGL25TF
THOMSON	AT 25F

РАЗМЕРЫ, ММ

d1	7,000
d2	11,000
h	18,000
h1	9,000
L max	3960,000
aL	20,000
aR	20,000
F	M6x1x9

МАССА

Масса блока	0,510
Масса рельса	3,100

ПРОИЗВОДИТЕЛЬ

[INA](#)

АНАЛОГИ

ABC	LS25AL
NSK	LS25AL