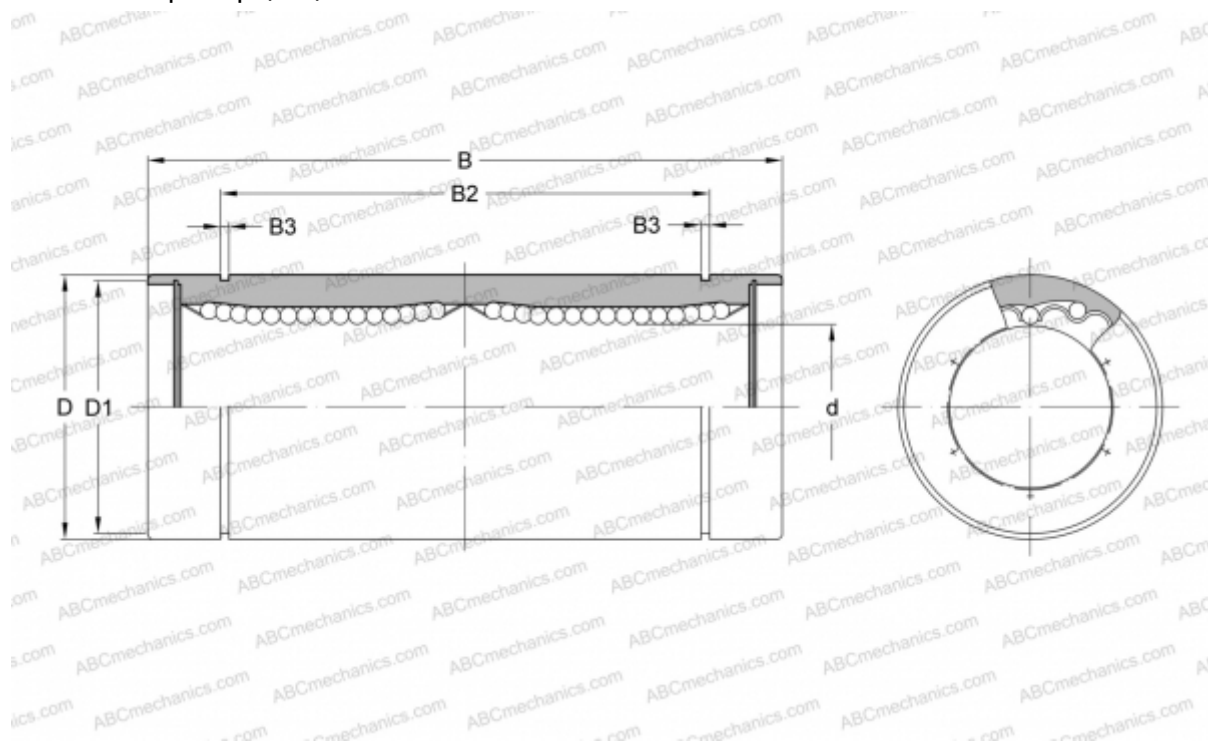


SMS 30GW NB

Шариковые втулки

ТИП: Цилиндрические линейные направляющие, Шариковые втулки, Стандартные, Закрытая конструкция, двойная длина, Тип SM..W, Азиатский стандарт, Антикоррозионное исполнение, Пластиковый сепаратор (NB)



Технические характеристики

РАЗМЕРЫ, ММ

d	30,000
D	45,000
B	123,000
D1	43,000
B2	89,000
B3	1,850

МАССА, КГ 0,480

ПРОИЗВОДИТЕЛЬ [NB](#)