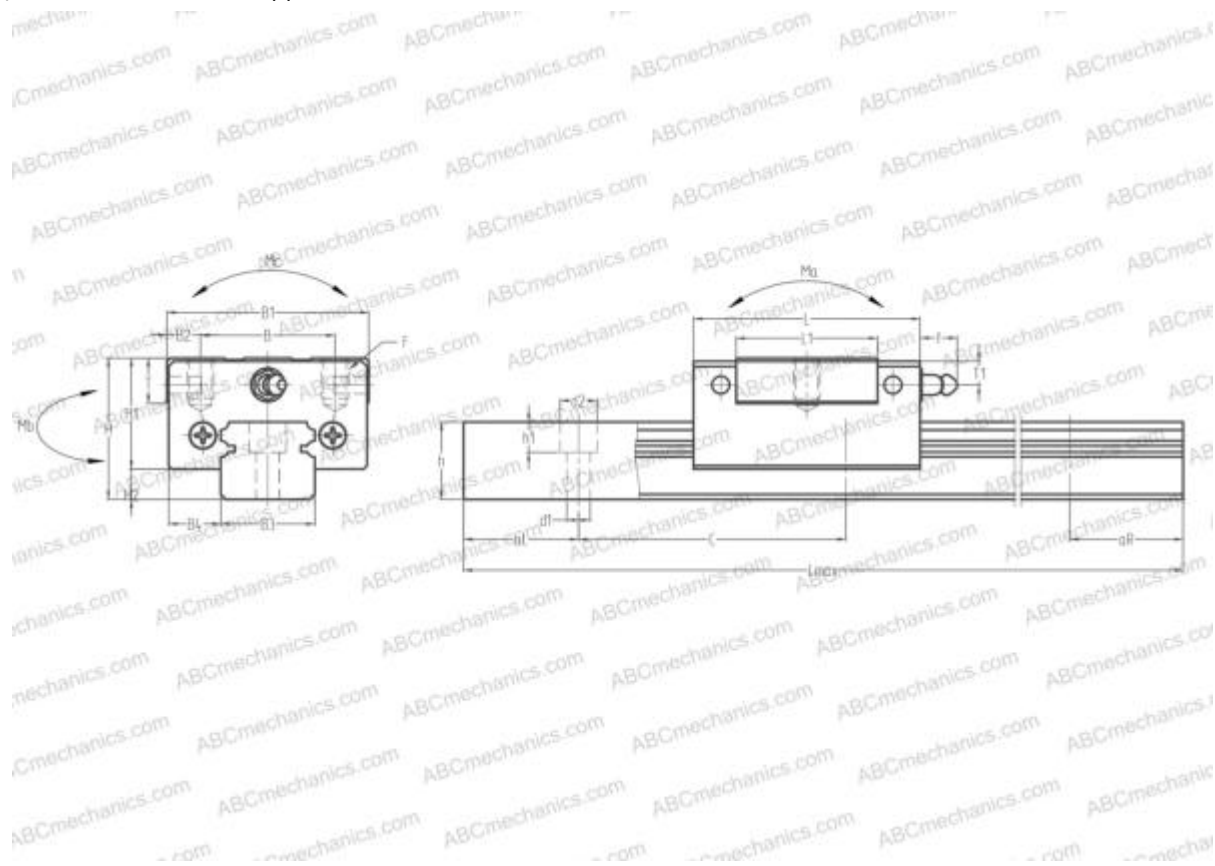


## KUVE15-B-ESC INA

Линейная направляющая

ТИП: Профильные линейные направляющие, С циркуляцией шариков, С высокой вертикальной несущей нагрузкой, Самоустанавливающийся тип, Квадратный тип, Низкая, короткая длина каретки, монтажный отвод



### Технические характеристики

## РАЗМЕРЫ, ММ

B1	34,000
H	24,000
L	40,400
B	26,000
L1	23,600
B2	4,000
B3	15,000
B4	9,500
H1	19,400
H2	4,600
T	10,000
T1	6,000
f	3,000
C	60,000
d1	3,500

## АНАЛОГИ

IKO	<a href="#">LWESC15</a>
HIWIN	<a href="#">EGH15SA</a>
STAR	<a href="#">1666-1</a>
Rockford Linear Motion	<a href="#">RPG15SV</a>
NB	<a href="#">SGL15F-D</a>

## РАЗМЕРЫ, ММ

d2	6,000
h	12,500
h1	4,500
L max	2000,000
aL	20,000
aR	20,000
F	M4x0.7x6

## МАССА

Масса блока	0,140
Масса рельса	1,400

## ПРОИЗВОДИТЕЛЬ

[INA](#)

## АНАЛОГИ

ABC	<a href="#">LS15CL</a>
NSK	<a href="#">LS15CL</a>
THK	<a href="#">SR15V</a>