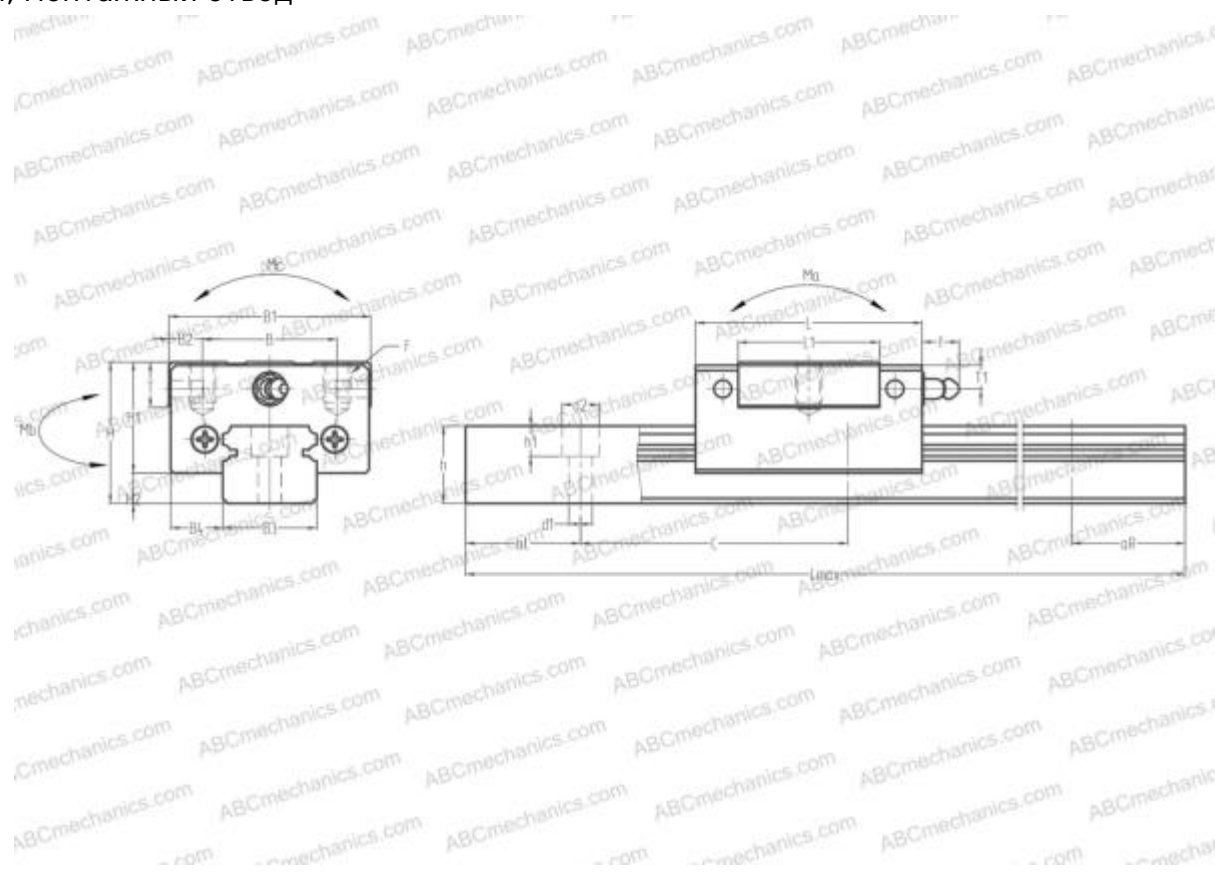


LS20CL NSK

Линейная направляющая

ТИП: Профильные линейные направляющие, С циркуляцией шариков, С высокой вертикальной несущей нагрузкой, Самоустанавливающийся тип, Квадратный тип, Низкая, короткая длина каретки, монтажный отвод



Технические характеристики

РАЗМЕРЫ, ММ

B1	42,000
H	28,000
L	47,200
B	32,000
L1	30,000
B2	5,000
B3	20,000
B4	11,000
H1	22,000
H2	6,000
T	12,000
T1	5,500
f	11,000
C	60,000
d1	6,000

АНАЛОГИ

HIWIN	EGH20SA
STAR	1664-8
Rockford Linear Motion	RPG20SV
INA	KUV20-B-ESC
NB	SGL20F

РАСЧЕТНЫЕ ДАННЫЕ

Номинальная динамическая грузоподъемность, C	6,550 кН
Номинальная статическая грузоподъемность, Co	12,200 кН
Допустимый статический момент, Mb	0,039 кН-м
Допустимый статический момент, Mb	0,039 кН-м

ВКЛЮЧЕННЫЕ ИЗДЕЛИЯ

LAS20CL

РАЗМЕРЫ, ММ

d2	9,500
h	15,500
h1	8,500
L max	3960,000
aL	20,000
aR	20,000
F	M5x0.8x7

МАССА

Масса блока	0,190
Масса рельса	2,300

ПРОИЗВОДИТЕЛЬ

[NSK](#)

АНАЛОГИ

ABC	LS20CL
THK	SR20V
IKO	LWESC20