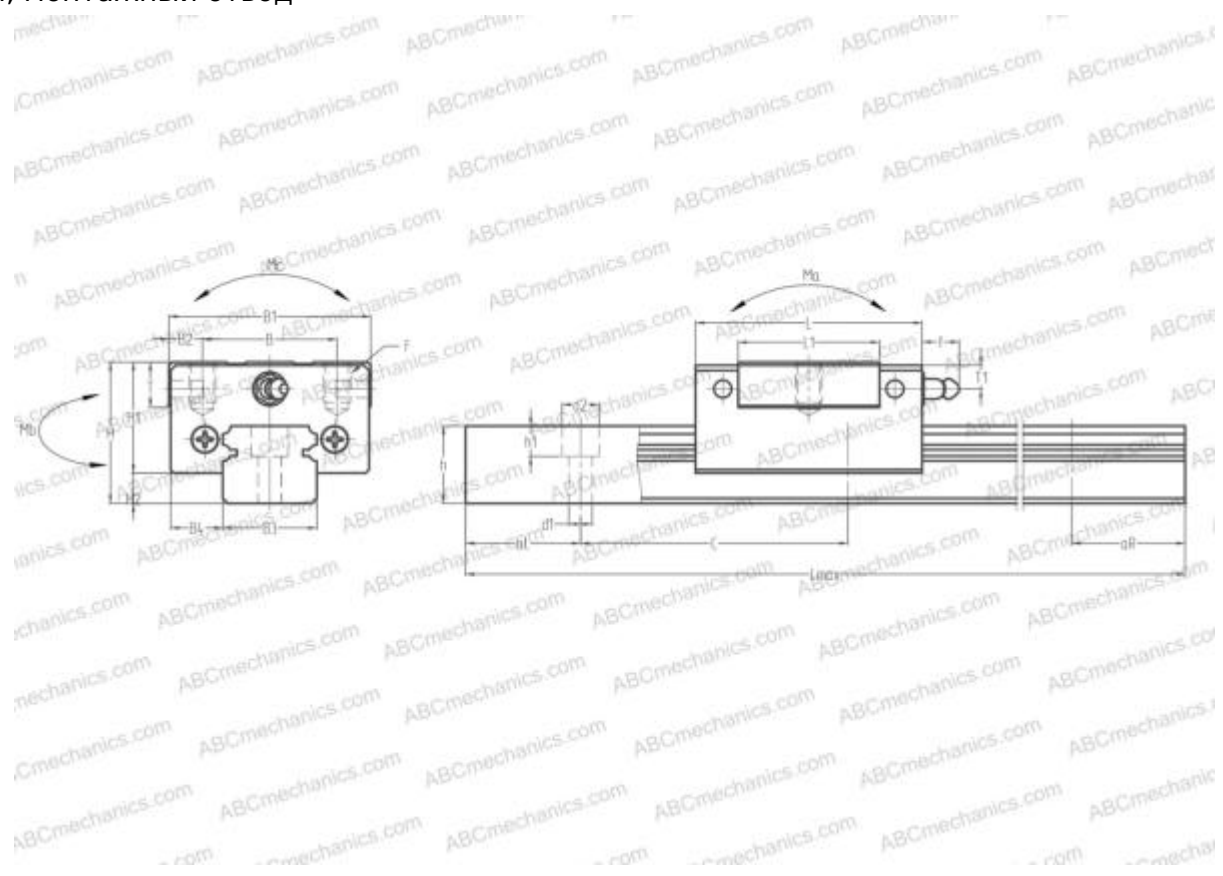


# 1664-8 STAR

Линейная направляющая

ТИП: Профильные линейные направляющие, С циркуляцией шариков, С высокой вертикальной несущей нагрузкой, Самоустанавливающийся тип, Квадратный тип, Низкая, короткая длина каретки, монтажный отвод



## Технические характеристики

## РАЗМЕРЫ, ММ

B1	42,000
H	28,000
L	47,200
B	32,000
L1	30,000
B2	5,000
B3	20,000
B4	11,000
H1	22,000
H2	6,000
T	12,000
T1	5,500
f	11,000
C	60,000
d1	6,000

## АНАЛОГИ

IKO	<a href="#">LWESC20</a>
HIWIN	<a href="#">EGH20SA</a>
Rockford Linear Motion	<a href="#">RPG20SV</a>
INA	<a href="#">KUVE20-B-ESC</a>
NB	<a href="#">SGL20F</a>

## РАЗМЕРЫ, ММ

d2	9,500
h	15,500
h1	8,500
L max	3960,000
aL	20,000
aR	20,000
F	M5x0.8x7

## МАССА

Масса блока	0,190
Масса рельса	2,300

## ПРОИЗВОДИТЕЛЬ

[STAR](#)

## АНАЛОГИ

ABC	<a href="#">LS20CL</a>
NSK	<a href="#">LS20CL</a>
THK	<a href="#">SR20V</a>