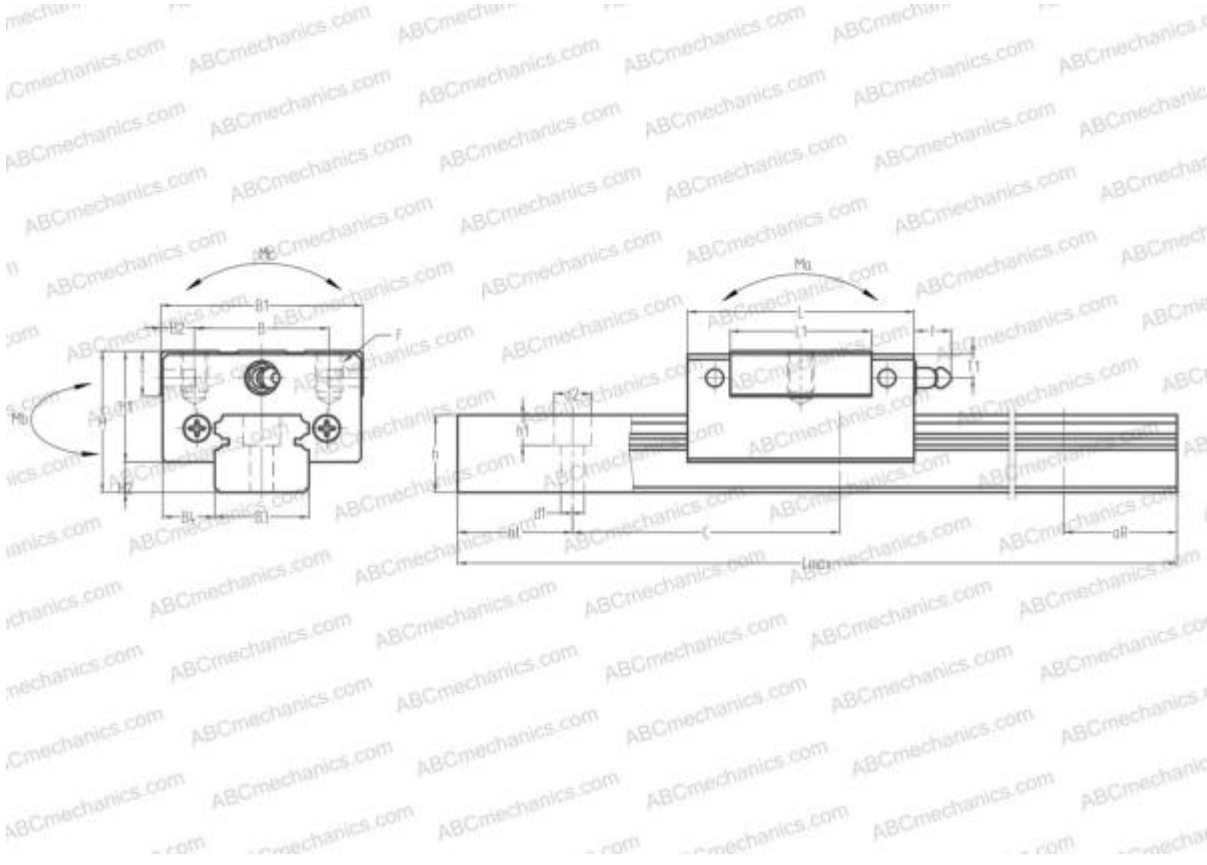


## SGL25F NB

Линейная направляющая

ТИП: Профильные линейные направляющие, С циркуляцией шариков, С высокой вертикальной несущей нагрузкой, Самоустанавливающийся тип, Квадратный тип, Низкая, короткая длина каретки, монтажный отвод



### Технические характеристики

## РАЗМЕРЫ, ММ

B1	48,000
H	33,000
L	59,600
B	35,000
L1	38,000
B2	6,500
B3	23,000
B4	12,500
H1	26,000
H2	7,000
T	12,000
T1	7,000
f	11,000
C	60,000
d1	7,000

## АНАЛОГИ

IKO	<a href="#">LWESC25</a>
HIWIN	<a href="#">EGH25SA</a>
STAR	<a href="#">1664-2</a>
Rockford Linear Motion	<a href="#">RPG25SV</a>
INA	<a href="#">KUVE25-B-ESC</a>

## РАЗМЕРЫ, ММ

d2	11,000
h	18,000
h1	9,000
L max	3960,000
aL	20,000
aR	20,000
F	M6x1x9

## МАССА

Масса блока	0,340
Масса рельса	3,100

## ПРОИЗВОДИТЕЛЬ

[NB](#)

## АНАЛОГИ

ABC	<a href="#">LS25CL</a>
NSK	<a href="#">LS25CL</a>
THK	<a href="#">SR25VY</a>