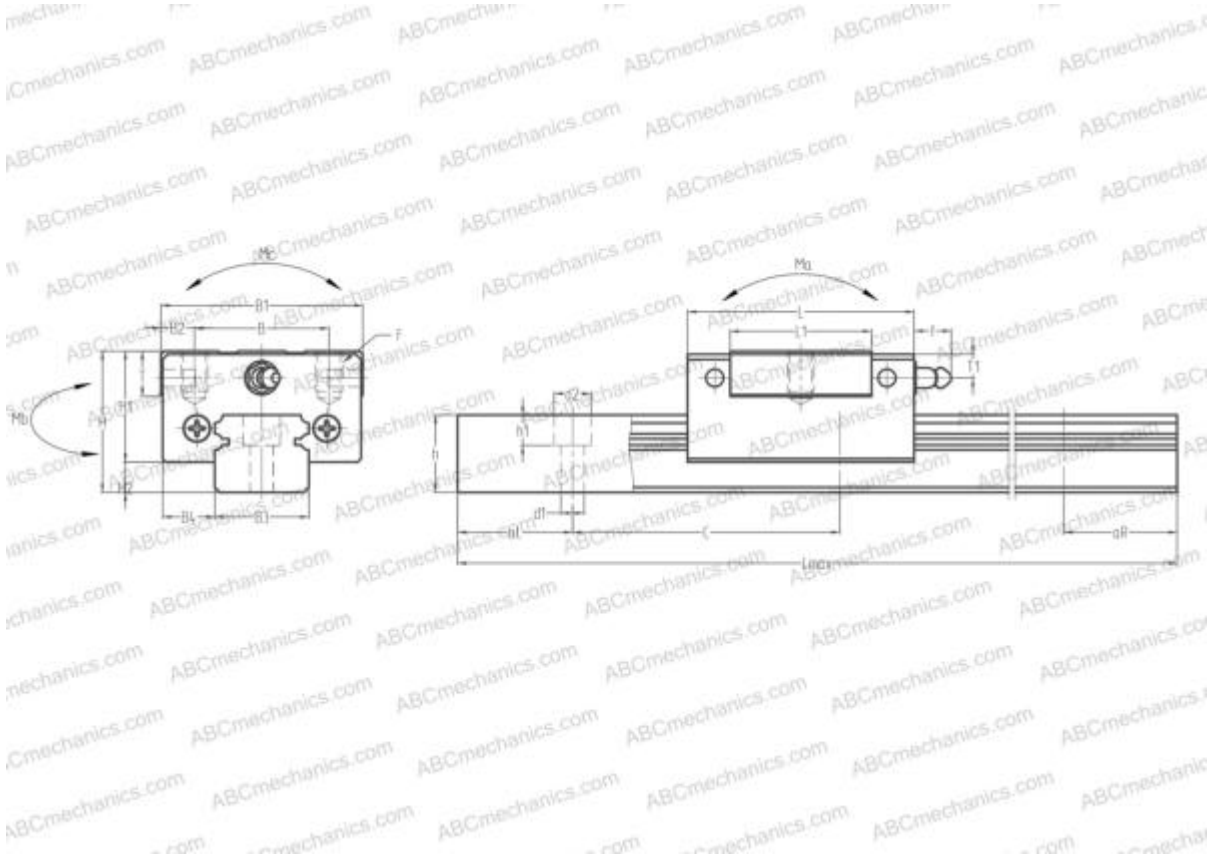


# LS30CL NSK

Линейная направляющая

ТИП: Профильные линейные направляющие, С циркуляцией шариков, С высокой вертикальной несущей нагрузкой, Самоустанавливающийся тип, Квадратный тип, Низкая, короткая длина каретки, монтажный отвод



## Технические характеристики

## РАЗМЕРЫ, ММ

B1	60,000
H	42,000
L	67,400
B	40,000
L1	42,000
B2	10,000
B3	28,000
B4	16,000
H1	33,000
H2	9,000
T	13,000
T1	8,000
f	11,000
C	80,000
d1	7,000

## АНАЛОГИ

HIWIN	<a href="#">EGH30SA</a>
Rockford Linear Motion	<a href="#">RPG30SV</a>
INA	<a href="#">KUVE30-B-ESC</a>
NB	<a href="#">SGL30F</a>

## РАСЧЕТНЫЕ ДАННЫЕ

Номинальная динамическая грузоподъемность, C	15,900 кН
Номинальная статическая грузоподъемность, Co	26,500 кН
Допустимый статический момент, Mb	0,108 кН-м
Допустимый статический момент, Mb	0,108 кН-м

## ВКЛЮЧЕННЫЕ ИЗДЕЛИЯ

LAS30CL

## РАЗМЕРЫ, ММ

d2	11,000
h	23,000
h1	9,000
L max	4000,000
aL	20,000
aR	20,000
F	M8x1.25x12

## МАССА

Масса блока	0,580
Масса рельса	4,800

## ПРОИЗВОДИТЕЛЬ

[NSK](#)

## АНАЛОГИ

ABC	<a href="#">LS30CL</a>
THK	<a href="#">SR30V</a>
IKO	<a href="#">LWESC30</a>