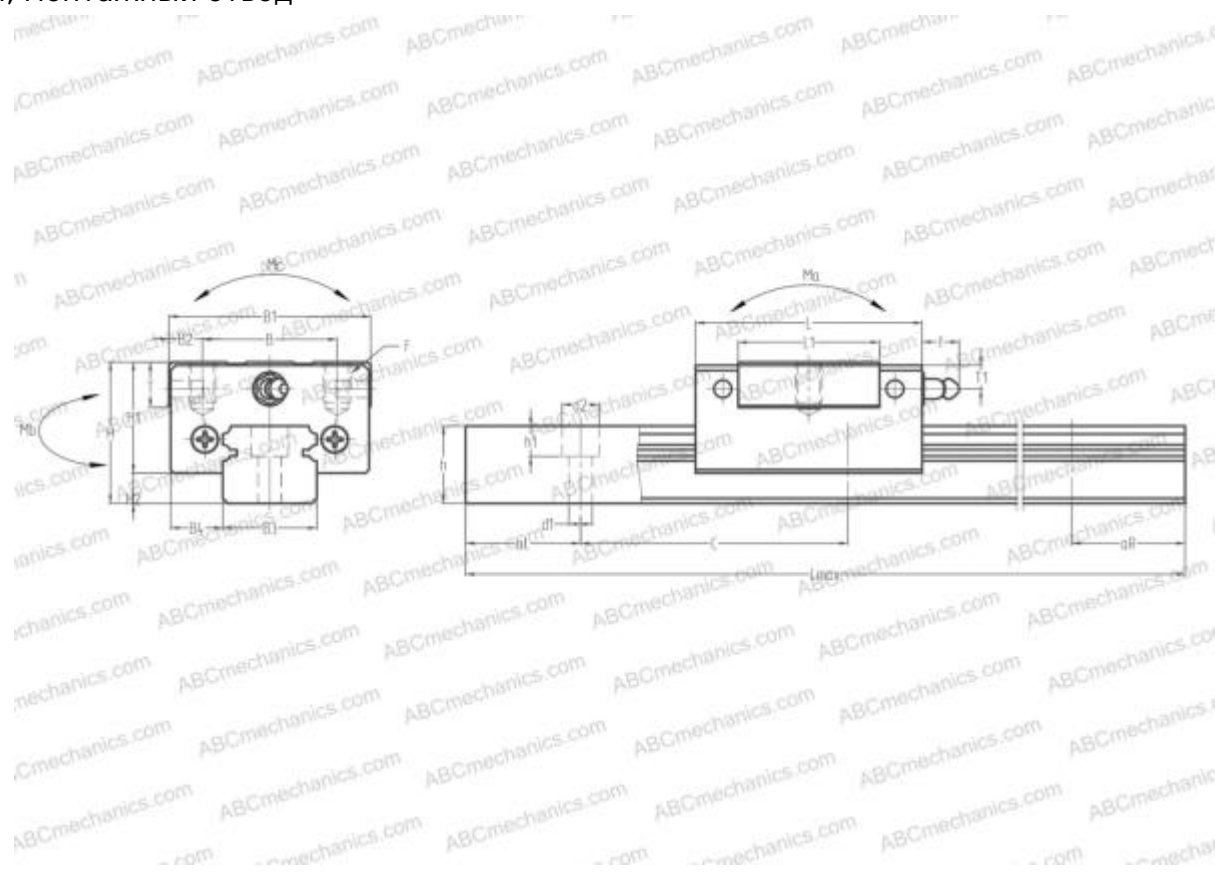


# LS35CL NSK

Линейная направляющая

ТИП: Профильные линейные направляющие, С циркуляцией шариков, С высокой вертикальной несущей нагрузкой, Самоустанавливающийся тип, Квадратный тип, Низкая, короткая длина каретки, монтажный отвод



## Технические характеристики

## РАЗМЕРЫ, ММ

B1	70,000
H	48,000
L	77,000
B	50,000
L1	49,000
B2	10,000
B3	34,000
B4	18,000
H1	37,500
H2	10,500
T	14,000
T1	8,500
f	11,000
C	80,000
d1	9,000

## АНАЛОГИ

HIWIN	<a href="#">EGH35SA</a>
STAR	<a href="#">1666-3</a>
Rockford Linear Motion	<a href="#">RPG35SV</a>
INA	<a href="#">KUV35-B-ESC</a>
NB	<a href="#">SGL35F</a>

## РАСЧЕТНЫЕ ДАННЫЕ

Номинальная динамическая грузоподъемность, C	22,100 кН
Номинальная статическая грузоподъемность, Co	36,000 кН
Допустимый статический момент, Mb	0,177 кН-м
Допустимый статический момент, Mb	0,177 кН-м

## ВКЛЮЧЕННЫЕ ИЗДЕЛИЯ

LAS35CL

## РАЗМЕРЫ, ММ

d2	14,000
h	27,500
h1	12,000
L max	4000,000
aL	20,000
aR	20,000
F	M8x1.25x12

## МАССА

Масса блока	0,860
Масса рельса	7,000

## ПРОИЗВОДИТЕЛЬ

[NSK](#)

## АНАЛОГИ

ABC	<a href="#">LS35CL</a>
THK	<a href="#">SR35V</a>
IKO	<a href="#">LWESC35</a>