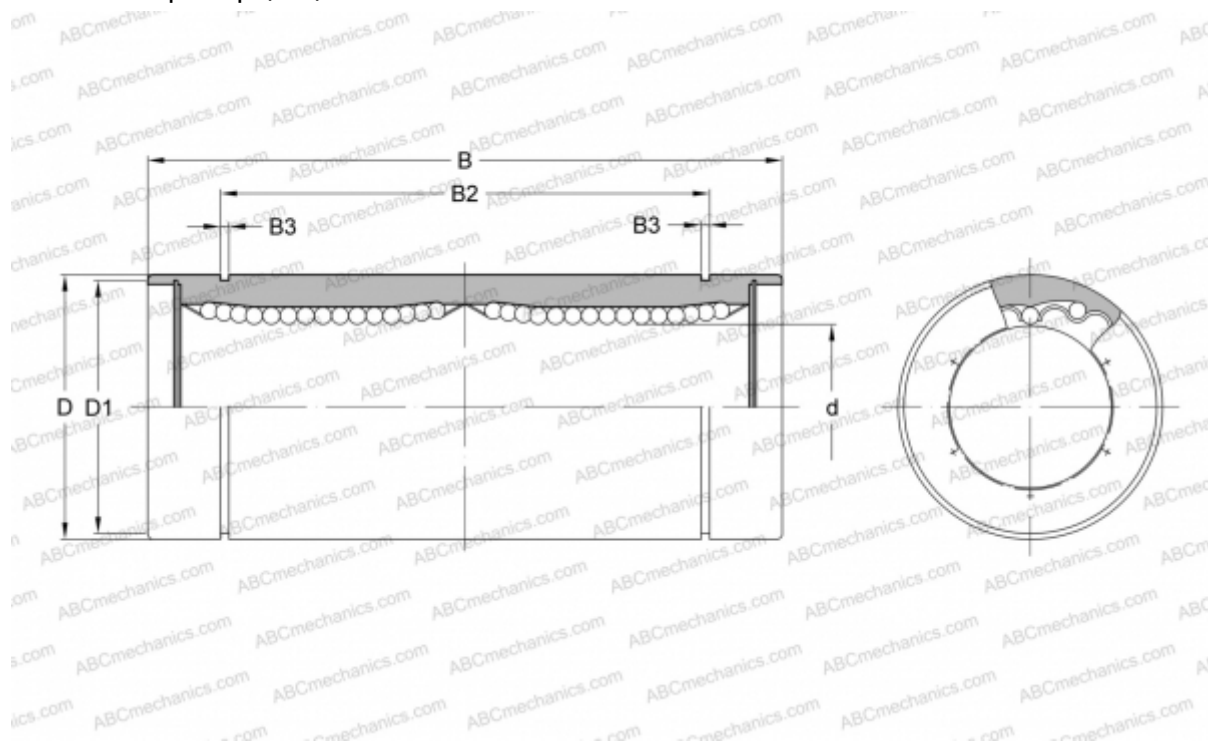


## SMS 50GW NB

Шариковые втулки

ТИП: Цилиндрические линейные направляющие, Шариковые втулки, Стандартные, Закрытая конструкция, двойная длина, Тип SM..W, Азиатский стандарт, Антикоррозионное исполнение, Пластиковый сепаратор (NB)



### Технические характеристики

#### РАЗМЕРЫ, ММ

d	50,000
D	80,000
B	192,000
D1	76,500
B2	148,000
B3	2,600

**МАССА, КГ** 3,100

**ПРОИЗВОДИТЕЛЬ** [NB](#)