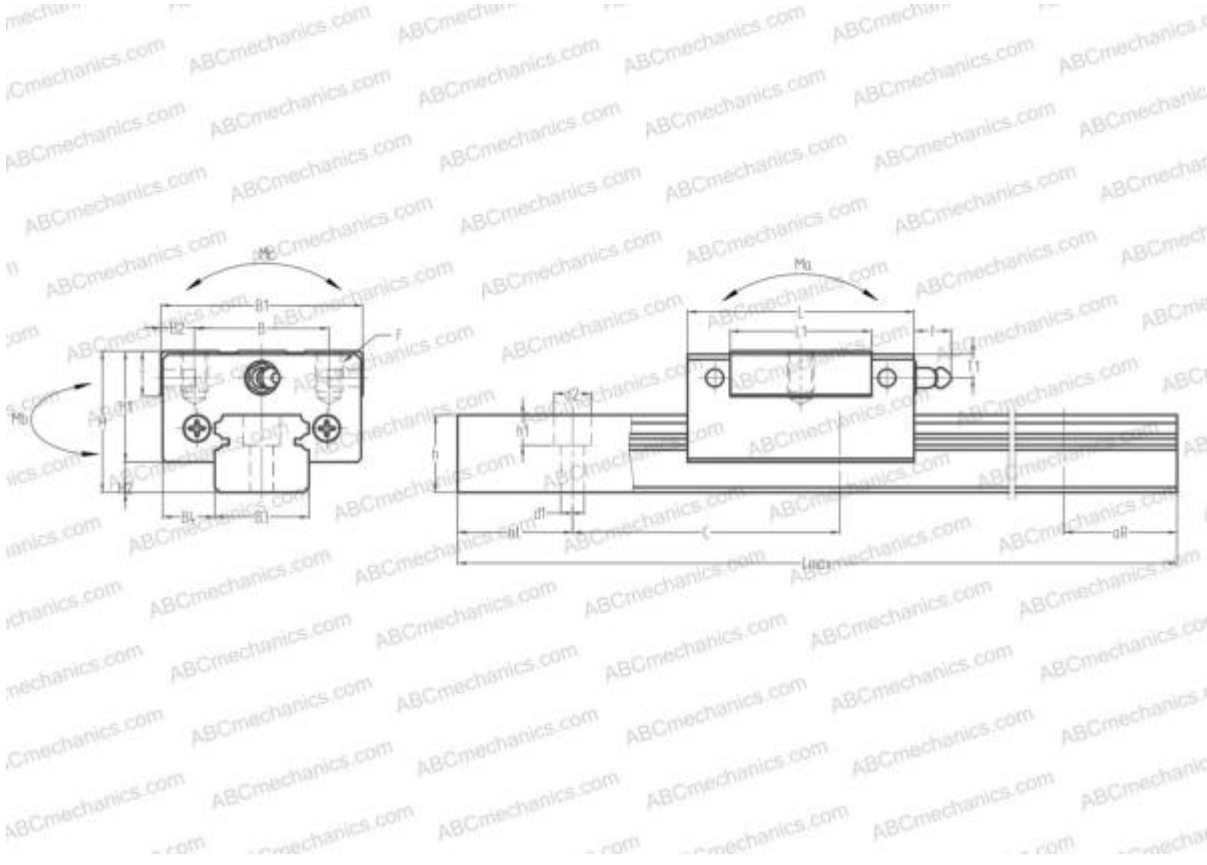


RPG35SV Rockford Linear Motion

Линейная направляющая

ТИП: Профильные линейные направляющие, С циркуляцией шариков, С высокой вертикальной несущей нагрузкой, Самоустанавливающийся тип, Квадратный тип, Низкая, короткая длина каретки, монтажный отвод



Технические характеристики

РАЗМЕРЫ, ММ

B1	70,000
H	48,000
L	77,000
B	50,000
L1	49,000
B2	10,000
B3	34,000
B4	18,000
H1	37,500
H2	10,500
T	14,000
T1	8,500
f	11,000
C	80,000
d1	9,000

АНАЛОГИ

IKO	LWESC35
HIWIN	EGH35SA
STAR	1666-3
INA	KUV35-B-ESC
NB	SGL35F

РАЗМЕРЫ, ММ

d2	14,000
h	27,500
h1	12,000
L max	4000,000
aL	20,000
aR	20,000
F	M8x1.25x12

МАССА

Масса блока	0,860
Масса рельса	7,000

ПРОИЗВОДИТЕЛЬ

[Rockford Linear Motion](#)

АНАЛОГИ

ABC	LS35CL
NSK	LS35CL
THK	SR35V