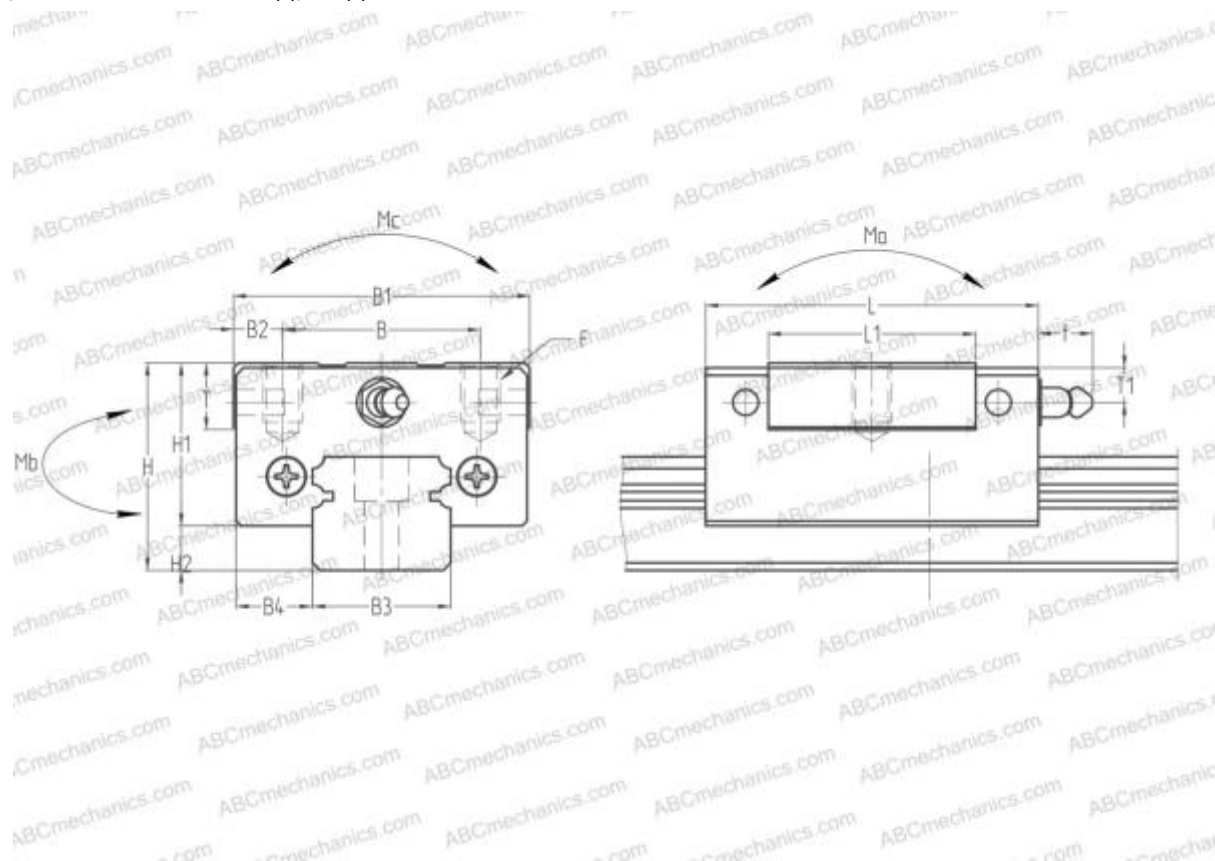


## LAS35CL NSK

Линейная направляющая

ТИП: Профильные линейные направляющие, С циркуляцией шариков, С высокой вертикальной несущей нагрузкой, Самоустанавливающийся тип, Квадратный тип, Низкая, короткая длина каретки, монтажный отвод, отдельный блок



### Технические характеристики

#### РАЗМЕРЫ, ММ

B1	70,000
H	48,000
L	77,000
B	50,000
L1	49,000
B2	10,000
B3	34,000
B4	18,000
H1	37,500
H2	10,500
T	14,000
T1	8,500
f	11,000
F	M8x1.25x12

#### МАССА БЛОКА

0,860

#### ПРОИЗВОДИТЕЛЬ

[NSK](#)

#### РАСЧЕТНЫЕ ДАННЫЕ

Номинальная динамическая грузоподъёмность, C	22,100 кН
Номинальная статическая грузоподъёмность, Co	36,000 кН
Допустимый статический момент, Mo	0,177 кН-м
Допустимый статический момент, Mb	0,177 кН-м