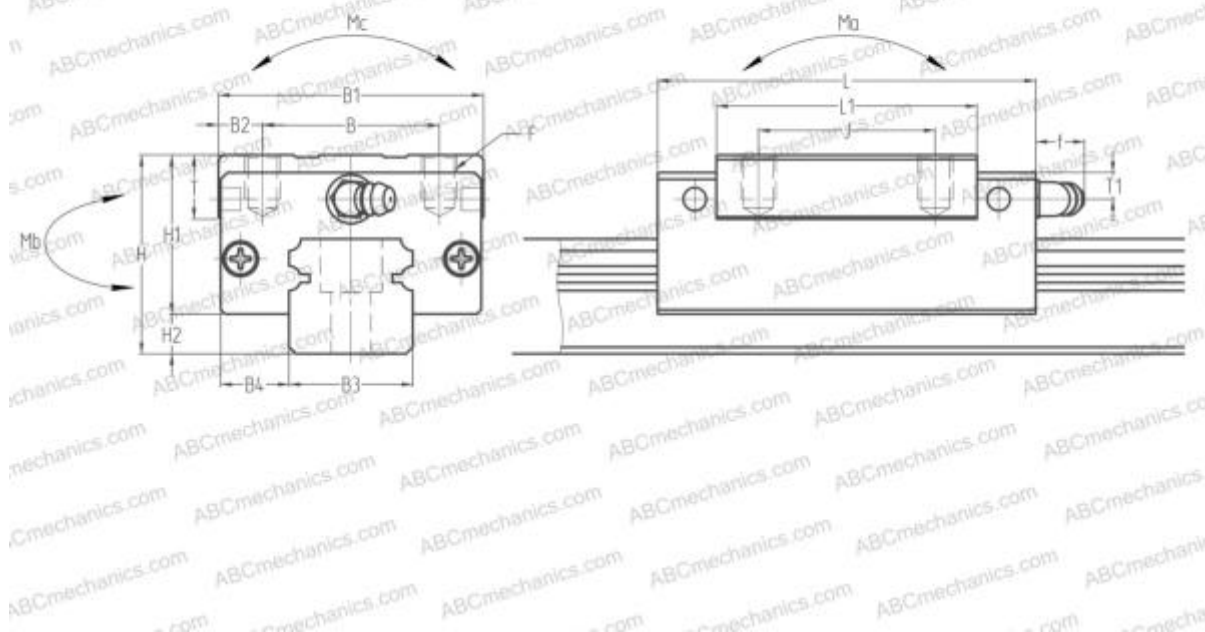


SAH20AN NSK

Линейная направляющая

ТИП: Профильные линейные направляющие, С циркуляцией шариков, С высокой вертикальной несущей нагрузкой, Самоустанавливающийся тип, Квадратный тип, Высокая, стандартная длина каретки, монтажный отвод, низкий уровень шума, плавный тип работы, отдельный блок



Технические характеристики

РАЗМЕРЫ, ММ

B1	44,000
H	30,000
L	69,800
B	32,000
J	36,000
L1	50,000
D2	10,000
B2	6,000
B3	20,000
B4	12,000
H1	25,000
H2	5,000
T	12,000
T1	5,000
f	11,000

РАЗМЕРЫ, ММ

F	M5x0.8x6
---	----------

МАССА БЛОКА

0,330

ПРОИЗВОДИТЕЛЬ

[NSK](http://www.nsk.com)

РАСЧЕТНЫЕ ДАННЫЕ

Номинальная динамическая грузоподъёмность, C	16,300 кН
Номинальная статическая грузоподъёмность, Co	29,600 кН
Допустимый статический момент, Mb	0,167 кН-м
Допустимый статический момент, Mb	0,141 кН-м