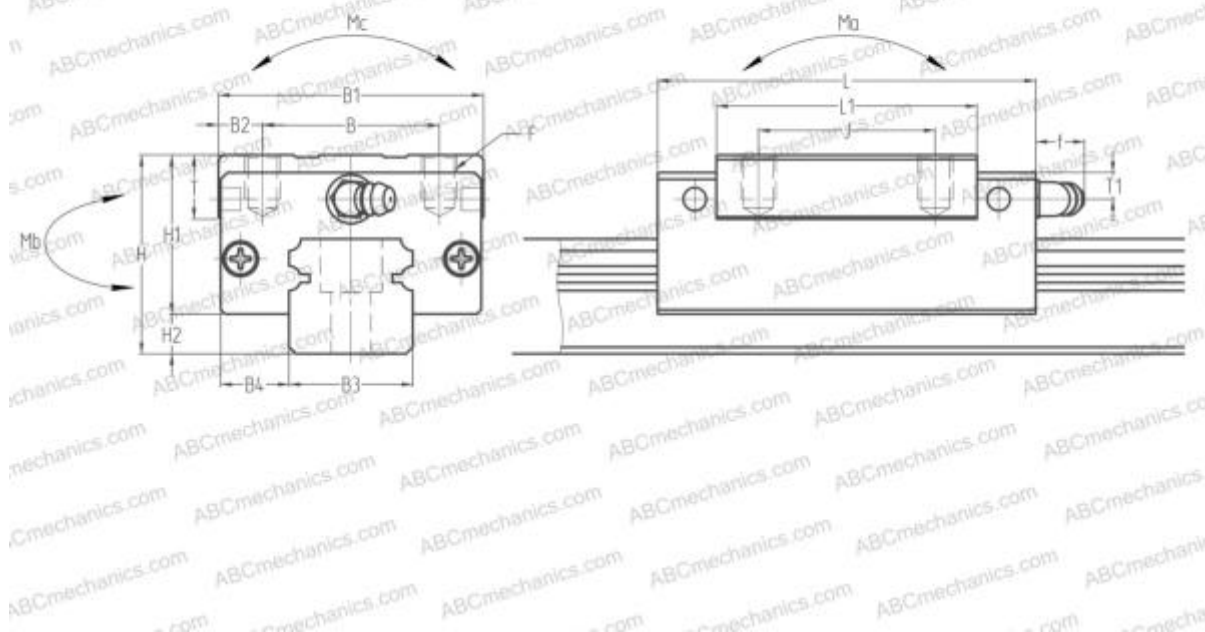


САН30АН NSK

Линейная направляющая

ТИП: Профильные линейные направляющие, С циркуляцией шариков, С высокой вертикальной несущей нагрузкой, Самоустанавливающийся тип, Квадратный тип, Высокая, стандартная длина каретки, монтажный отвод, низкий уровень шума, плавный тип работы, отдельный блок



Технические характеристики

РАЗМЕРЫ, ММ

B1	60,000
H	45,000
L	85,600
B	40,000
J	40,000
L1	59,000
D2	14,000
B2	10,000
B3	28,000
B4	16,000
H1	36,000
H2	9,000
T	14,000
T1	10,000
f	11,000

РАЗМЕРЫ, ММ

F	M8x1.25x10
---	------------

МАССА БЛОКА

0,770

ПРОИЗВОДИТЕЛЬ

[NSK](http://www.nsk.com)

РАСЧЕТНЫЕ ДАННЫЕ

Номинальная динамическая грузоподъёмность, C	31,000 кН
Номинальная статическая грузоподъёмность, Co	51,500 кН
Допустимый статический момент, Mb	0,365 кН-м
Допустимый статический момент, Mb	0,305 кН-м