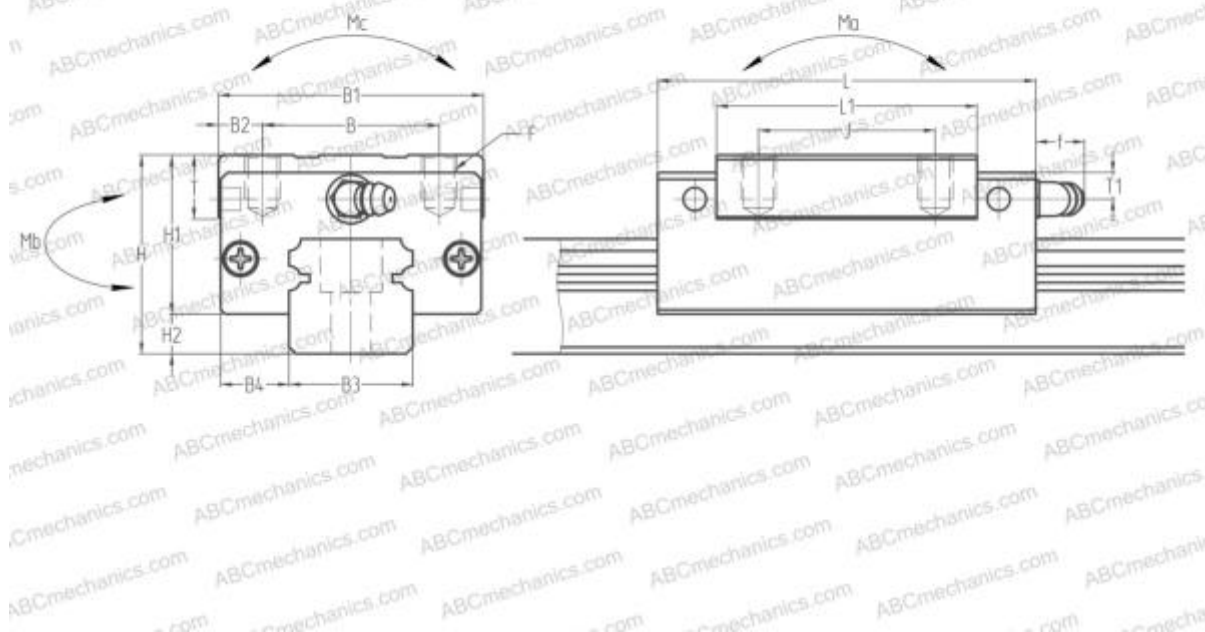


SAH35AN NSK

Линейная направляющая

ТИП: Профильные линейные направляющие, С циркуляцией шариков, С высокой вертикальной несущей нагрузкой, Самоустанавливающийся тип, Квадратный тип, Высокая, стандартная длина каретки, монтажный отвод, низкий уровень шума, плавный тип работы, отдельный блок



Технические характеристики

РАЗМЕРЫ, ММ

B1	70,000
H	55,000
L	109,000
B	50,000
J	50,000
L1	80,000
D2	17,000
B2	10,000
B3	34,000
B4	18,000
H1	45,500
H2	9,500
T	15,000
T1	15,000
f	11,000

РАЗМЕРЫ, ММ

F	M8x1.25x12
---	------------

МАССА БЛОКА

1,500

ПРОИЗВОДИТЕЛЬ

[NSK](http://www.nsk.com)

РАСЧЕТНЫЕ ДАННЫЕ

Номинальная динамическая грузоподъёмность, C	47,500 кН
Номинальная статическая грузоподъёмность, Co	80,500 кН
Допустимый статический момент, Mb	0,780 кН-м
Допустимый статический момент, Mb	0,655 кН-м