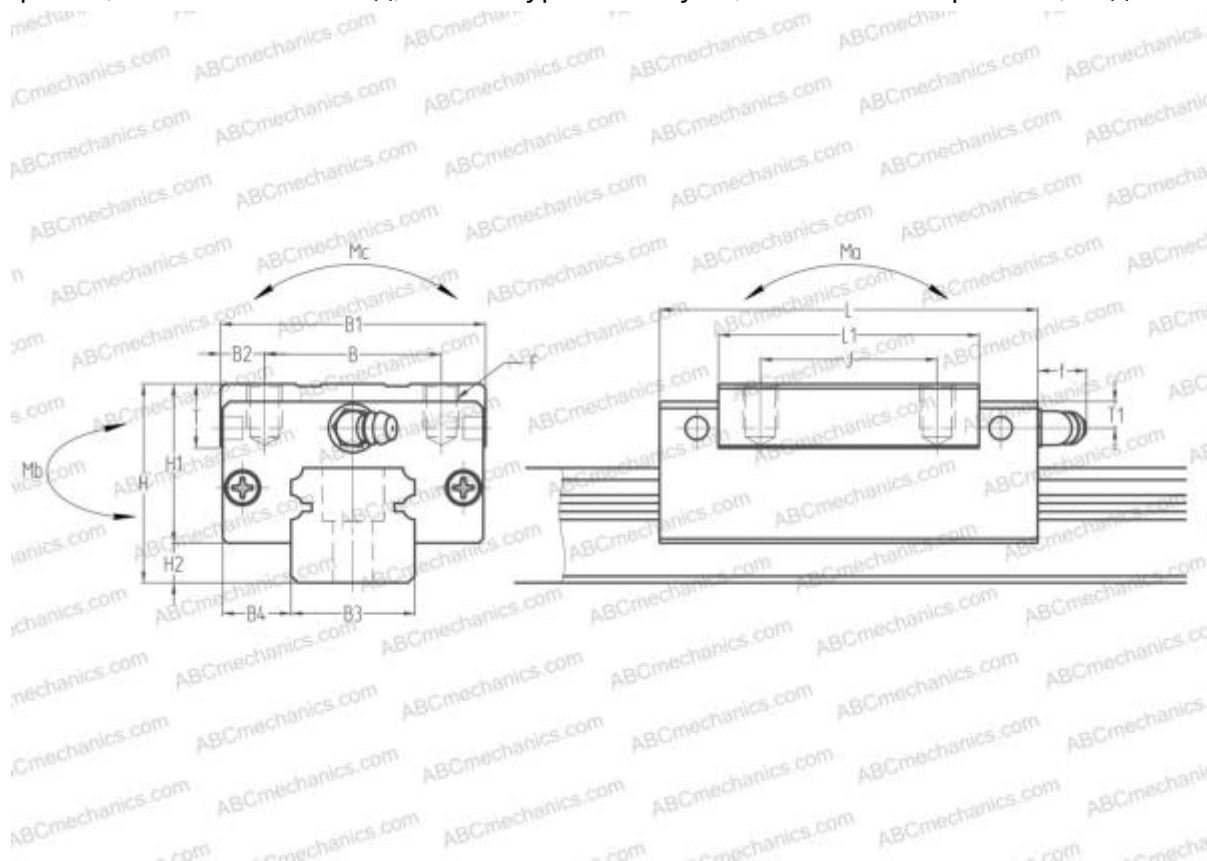


SAH45AN NSK

Линейная направляющая

ТИП: Профильные линейные направляющие, С циркуляцией шариков, С высокой вертикальной несущей нагрузкой, Самоустанавливающийся тип, Квадратный тип, Высокая, стандартная длина каретки, монтажный отвод, низкий уровень шума, плавный тип работы, отдельный блок



Технические характеристики

РАЗМЕРЫ, ММ

B1	86,000
H	70,000
L	139,000
B	60,000
J	60,000
L1	105,000
D2	22,500
B2	13,000
B3	45,000
B4	20,500
H1	56,000
H2	14,000
T	17,000
T1	20,000
f	13,000

РАЗМЕРЫ, ММ

F	M10x1.5x17
---	------------

МАССА БЛОКА	3,000
--------------------	-------

ПРОИЗВОДИТЕЛЬ	NSK
----------------------	--------------------------------------

РАСЧЕТНЫЕ ДАННЫЕ

Номинальная динамическая грузоподъёмность, C	76,500 кН
Номинальная статическая грузоподъёмность, Co	128,000 кН
Допустимый статический момент, Mb	1,550 кН-м
Допустимый статический момент, Mb	1,300 кН-м