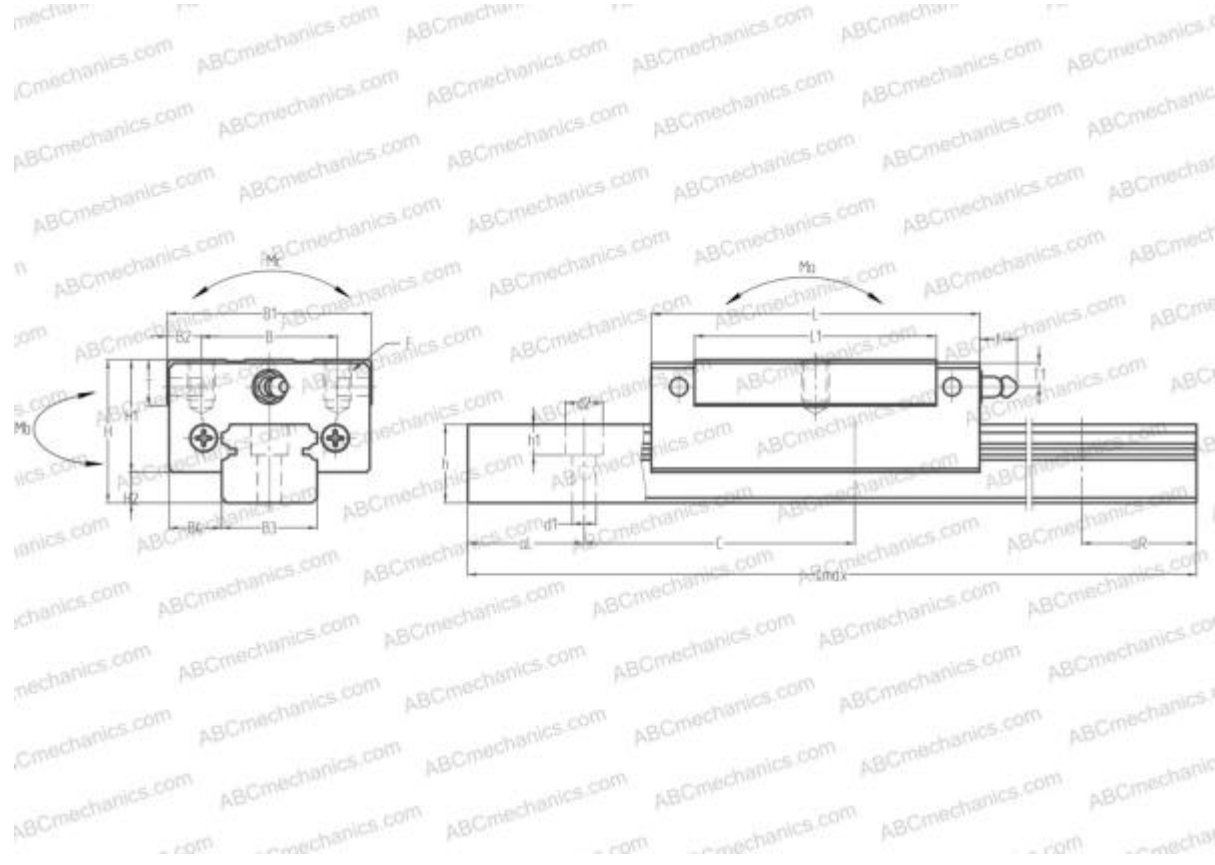


# LWES25..Q IКО

Линейная направляющая

ТИП: Профильные линейные направляющие, С циркуляцией шариков, С высокой вертикальной несущей нагрузкой, Самоустанавливающийся тип, Квадратный тип, Низкая, стандартная длина каретки, монтажный отвод, низкий уровень шума, плавный тип работы



## Технические характеристики

## РАЗМЕРЫ, ММ

|    |        |
|----|--------|
| B1 | 48,000 |
| H  | 33,000 |
| L  | 81,600 |
| B  | 35,000 |
| J  | 35,000 |
| L1 | 60,000 |
| D2 | 11,500 |
| B2 | 6,500  |
| B3 | 23,000 |
| B4 | 12,500 |
| H1 | 26,000 |
| H2 | 7,000  |
| T  | 12,000 |
| T1 | 7,000  |
| f  | 11,000 |

## АНАЛОГИ

|     |                          |
|-----|--------------------------|
| NSK | <a href="#">SS25AL</a>   |
| THK | <a href="#">SSR25XWY</a> |

## РАЗМЕРЫ, ММ

|       |          |
|-------|----------|
| C     | 60,000   |
| d1    | 7,000    |
| d2    | 11,000   |
| h     | 18,000   |
| h1    | 9,000    |
| L max | 3960,000 |
| aL    | 20,000   |
| aR    | 20,000   |
| F     | M6x1x9   |

## МАССА

|              |       |
|--------------|-------|
| Масса блока  | 0,510 |
| Масса рельса | 3,100 |

## ПРОИЗВОДИТЕЛЬ

[IKO](#)

## АНАЛОГИ

|     |                        |
|-----|------------------------|
| ABC | <a href="#">SS25AL</a> |
|-----|------------------------|