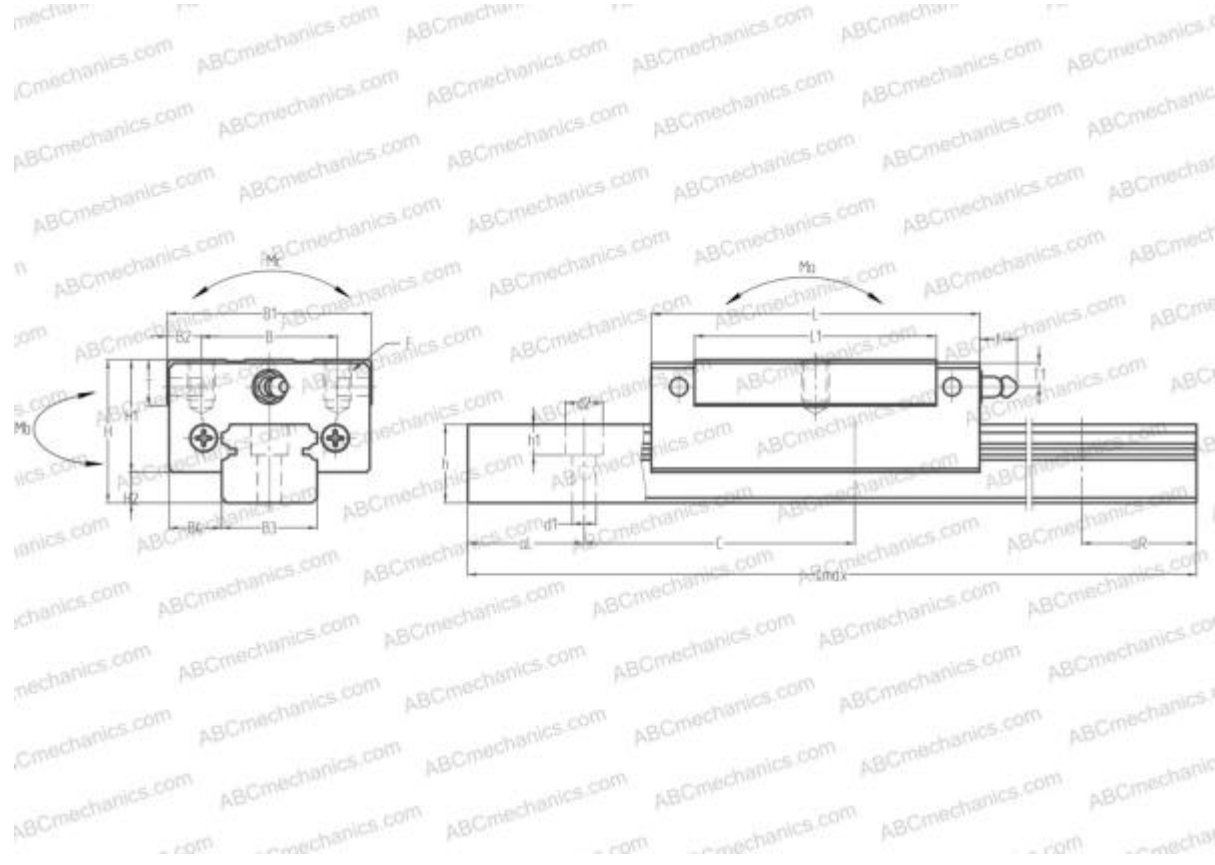


SSR30XW THK

Линейная направляющая

ТИП: Профильные линейные направляющие, С циркуляцией шариков, С высокой вертикальной несущей нагрузкой, Самоустанавливающийся тип, Квадратный тип, Низкая, стандартная длина каретки, монтажный отвод, низкий уровень шума, плавный тип работы



Технические характеристики

РАЗМЕРЫ, ММ

B1	60,000
H	42,000
L	96,400
B	40,000
J	40,000
L1	71,000
D2	14,000
B2	10,000
B3	28,000
B4	16,000
H1	33,000
H2	9,000
T	13,000
T1	8,000
f	11,000

АНАЛОГИ

NSK	SS30AL
IKO	LWES30..Q

РАЗМЕРЫ, ММ

C	80,000
d1	7,000
d2	11,000
h	23,000
h1	9,000
L max	4000,000
aL	20,000
aR	20,000
F	M8x1.25x12

МАССА

Масса блока	0,850
Масса рельса	4,800

ПРОИЗВОДИТЕЛЬ

[THK](#)

АНАЛОГИ

ABC	SS30AL
-----	------------------------